

# Насосное оборудование Ридан

Сентябрь 2023



# **Насосное оборудование Ридан**

## **Каталог**

- **Насосы с мокрым ротором RW**
- **Насосы одноступенчатые  
вертикальные инлайн RV**
- **Насосы многоступенчатые RMV**

Настоящий каталог «Насосное оборудование Ридан» предназначен для проектных, монтажно-наладочных и эксплуатирующих организаций, а также для фирм, осуществляющих комплектацию оборудованием объектов строительства и торговые функции.

Каталог составлен инженерами Ридан.

Замечания и предложения будут приняты с благодарностью. Просим направлять их по факсу +7 (495) 792-57-59, или по электронной почте: [ruso1351@ridan.ru](mailto:ruso1351@ridan.ru) или [ruso2602@ridan.ru](mailto:ruso2602@ridan.ru).

**Содержание**

|   |    |
|---|----|
| Насосы циркуляционные RW .....                      | 5  |
| Насосы одноступенчатые вертикальные инлайн RV ..... | 33 |
| Насосы многоступенчатые вертикальные RMV .....      | 65 |



## Насосы циркуляционные RW

### Описание и область применения



Насосы циркуляционные RW представляют собой одноступенчатые центробежные насосы с мокрым ротором и предназначены для циркуляции теплоносителя в различных бытовых, коммерческих и промышленных системах.

#### Основные характеристики

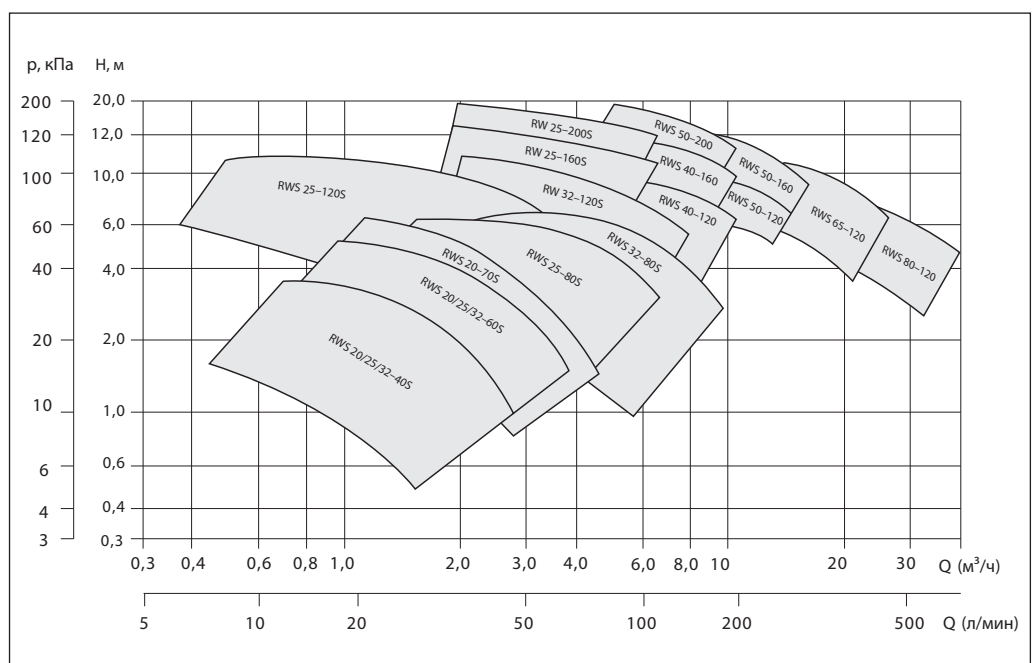
- Расход: 0,2–45 м<sup>3</sup>/ч.
- Напор: 0,2–20 м.
- Номинальный диаметр: DN 20–80 мм.
- Максимальное рабочее давление: PN 10 бар.
- Температура перекачиваемой жидкости: –20...110 °С.
- Температура окружающей среды: 0...40 °С.
- Класс изоляции (ГОСТ Р МЭК 60085-2011): H
- Степень защиты (ГОСТ 14254-2015): IP44

#### Области применения

Насосы RW могут быть использованы в качестве циркуляционных и смесительных насосов:

- в одно- и двухтрубных системах отопления;
- в системах теплых полов;
- в системах горячего водоснабжения;
- в системах вентиляции и кондиционирования воздуха;
- в системах рекуперации и др.

### Диапазоны рабочих характеристик



**Условное типовое обозначение**
**Пример**

RWS 40-120FT — насос серии RW с мокрым ротором, 3-скоростной, DN40, максимальный напор 120 дм, фланцевый, напряжение питания 3x380 В, со стандартной монтажной длиной


**Номенклатура и кодовые номера для оформления заказа**

| Модель         | DN, мм | Макс. расход, м <sup>3</sup> /ч | Номинальный расход, м <sup>3</sup> /ч | Номинальный напор, м | Количество скоростей | Питание, В | Мощность электродвигателя P1, Вт | Материал корпуса |             |               |  |
|----------------|--------|---------------------------------|---------------------------------------|----------------------|----------------------|------------|----------------------------------|------------------|-------------|---------------|--|
|                |        |                                 |                                       |                      |                      |            |                                  | чугун            | нерж. сталь | бронза/латунь |  |
| RWS 20-40S 130 | 20     | 2,8                             | 1,6                                   | 2,6                  | 3                    | 1x220      | 65                               | 015P1001         | 015P1004    |               |  |
| RWS 20-60S 130 | 20     | 2,8                             | 1,8                                   | 3,6                  | 3                    |            | 100                              | 015P1002         | 015P1005    |               |  |
| RWS 20-70S 130 | 20     | 3,5                             | 2,0                                   | 4,2                  | 3                    |            | 130                              | 015P1003         | 015P1006    |               |  |
| RWS 25-40S     | 25     | 3,0                             | 1,6                                   | 2,6                  | 3                    |            | 65                               | 015P1007         |             |               |  |
| RWS 25-60S     | 25     | 3,3                             | 2,0                                   | 3,5                  | 3                    |            | 100                              | 015P1008         | 015P1009    |               |  |
| RWS 25-80S     | 25     | 6,0                             | 3,2                                   | 6,0                  | 3                    |            | 245                              | 015P1012         | 015P1013    |               |  |
| RWS 25-120S    | 25     | 4,0                             | 2,0                                   | 9,0                  | 3                    |            | 270                              | 015P1016         |             | 015P1017      |  |
| RW 25-160S 230 | 25     | 10,5                            | 5,0                                   | 12,5                 | 1                    |            | 700                              | 015P1020         |             |               |  |
| RW 25-200S 230 | 25     | 12,0                            | 8,0                                   | 16,0                 | 1                    |            | 1000                             | 015P1021         |             |               |  |
| RWS 32-40S     | 32     | 3,5                             | 1,8                                   | 2,6                  | 3                    |            | 65                               | 015P1010         |             |               |  |
| RWS 32-60S     | 32     | 4,0                             | 2,0                                   | 3,5                  | 3                    |            | 100                              | 015P1011         |             |               |  |
| RWS 32-80S     | 32     | 8,0                             | 4,0                                   | 5,5                  | 3                    |            | 245                              | 015P1014         | 015P1015    |               |  |
| RW 32-120S     | 32     | 10,0                            | 6,0                                   | 8,0                  | 1                    |            | 500                              | 015P1018         |             |               |  |
| RWS 40-120FT   | 40     | 14,0                            | 8,0                                   | 8,0                  | 3                    |            | 3x380                            | 700              | 015P1022    |               |  |
| RWS 40-160FT   | 40     | 17,0                            | 8,0                                   | 12,5                 | 3                    |            |                                  | 1000             | 015P1023    |               |  |
| RWS 50-120FT   | 50     | 24,0                            | 12,5                                  | 8,0                  | 3                    | 1000       |                                  | 015P1024         |             |               |  |
| RWS 50-160FT   | 50     | 28,0                            | 12,5                                  | 12,5                 | 3                    | 1300       |                                  | 015P1025         |             |               |  |
| RWS 50-200FT   | 50     | 24,0                            | 8,0                                   | 16,0                 | 3                    | 1300       |                                  | 015P1026         |             |               |  |
| RWS 65-120FT   | 65     | 48,0                            | 20,0                                  | 10,0                 | 3                    | 1300       |                                  | 015P1027         |             |               |  |
| RWS 80-120FT   | 80     | 50,0                            | 28,0                                  | 7,0                  | 3                    | 1300       |                                  | 015P1028         |             |               |  |

**Устройство и материалы**

**Описание**

Насосы RW являются насосами, ротор электродвигателя которых погружен в перекачиваемую жидкость и отделен от статора герметичной гильзой. Электродвигатель насоса охлаждается перекачиваемой жидкостью.

Отсутствие необходимости использования вентилятора для охлаждения электродвигателя и применение керамических подшипников скольжения, смазываемых перекачиваемой средой, обеспечивают низкий уровень шума, а использование конструкции без уплотнения по вращающемуся валу гарантирует герметичность и отсутствие утечек.

**Электродвигатель**

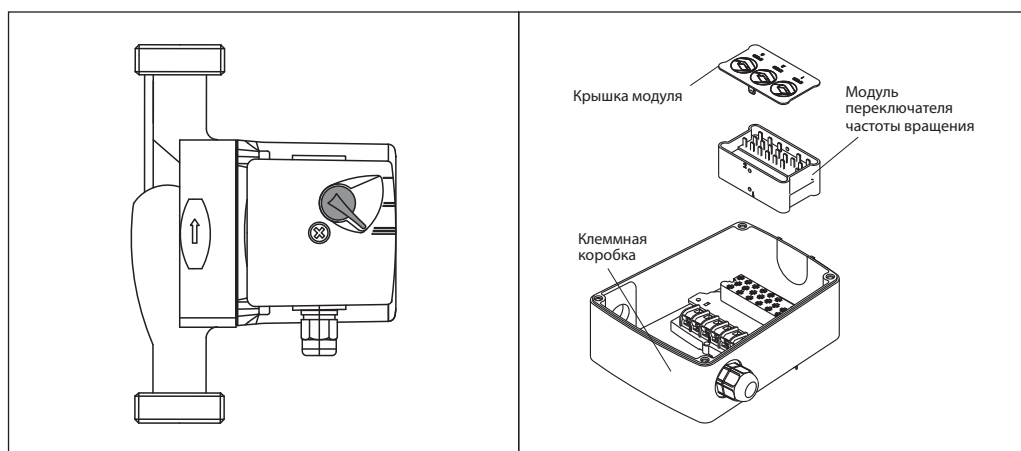
В насосах RW используются двухполюсные асинхронные электродвигатели.

Насосы для однофазной сети производятся в одно- или трехскоростном исполнении.

Насосы для трехфазной сети поставляются с трехскоростными электродвигателями.

Переключатель частоты вращения может располагаться на крышке клеммной коробки (для однофазных моделей) или внутри клеммной коробки (для трехфазных моделей).

Предусмотрены различные варианты расположения клеммных коробок с целью обеспечения правильного присоединения кабеля.





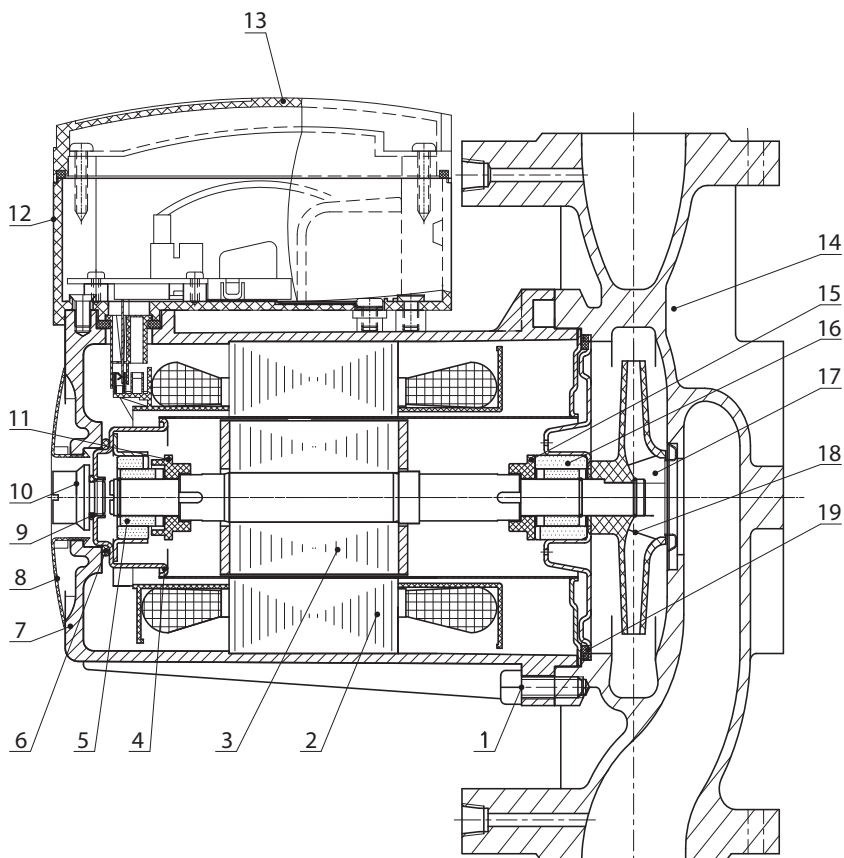
Устройство и материалы  
(продолжение)

RW(S) 20/25/32

| Поз. | Наименование                     | Материал  |
|------|----------------------------------|---|
| 1    | Винт с внутренним шестигранником | Сталь оцинкованная 8.8  |
| 2    | Обмотки статора                  | Медная проволока  |
| 3    | Ротор в сборе                    | Вал: керамика для моделей с мотором до 700 Вт<br>Вал: нерж. сталь AISI 304 для моделей с мотором от 700 Вт и выше                             |
| 4    | Гильза статора                   | Нерж. сталь AISI 304  |
| 5    | Уплотнительное кольцо            | EPDM  |
| 6    | Шильдик                          | Композит PA 66  |
| 7    | Упорный подшипник                | Высокотемпературный нейлон  |
| 8    | Резьбовая пробка                 | Латунь HPb59-1 никелированная   |
| 9    | Уплотнительное кольцо            | EPDM  |
| 10   | Корпус статора                   | Алюминий AISi9Cu3   |
| 11   | Клеммная коробка                 | Пластик PA66  |
| 12   | Крышка клеммной коробки          | Пластик ABS   |
| 13   | Корпус насоса                    | Чугун HT200 с катафорезным покрытием для моделей RWS ...<br>Нерж. сталь AISI 304 для моделей RWS ... N<br>Латунь CW617N для моделей RWS ... B |
| 14   | Упорный подшипник                | Графит  |
| 15   | Корпус подшипника                | Керамика для моделей с мотором до 700 Вт<br>Карбид кремния SiC для моделей с мотором 700 Вт и выше  |
| 16   | Рабочее колесо                   | Композит PES/PP 30 % GF   |
| 17   | Щелевое уплотнение               | Нерж. сталь 1Cr18Ni9Ti  |
| 18   | Уплотнительное кольцо            | EPDM  |

**Устройство и материалы**  
 (продолжение)

RWS 40/50/68/80



| Поз. | Наименование                     | Материал  |
|------|----------------------------------|---|
| 1    | Винт с внутренним шестигранником | Сталь оцинкованная 8.8  |
| 2    | Обмотки статора                  | Медная проволока  |
| 3    | Ротор в сборе                    | Вал: нерж. сталь AISI 304   |
| 4    | Гильза статора                   | Нерж. сталь AISI 304  |
| 5    | Втулка                           | Карбид кремния (SiC)  |
| 6    | Уплотнительное кольцо            | EPDM  |
| 7    | Корпус статора                   | Алюминиевый сплав ZAISI7Mg  |
| 8    | Шильдик                          | Композит PA 66  |
| 9    | Уплотнительное кольцо            | EPDM  |
| 10   | Резьбовая пробка                 | Латунь HPb59-1 никелированная   |
| 11   | Верхний упорный подшипник        | Композит PPS + 30 % GF  |
| 12   | Клеммная коробка                 | Пластик PA66  |
| 13   | Крышка клеммной коробки          | Пластик ABS   |
| 14   | Корпус насоса                    | Чугун HT200 с катафорезным покрытием  |
| 15   | Нижний упорный подшипник         | Композит PPS + 30 % GF  |
| 16   | Корпус подшипника                | Карбид кремния SiC  |
| 17   | Стопорное кольцо вала            | Нерж. сталь AISI 304  |
| 18   | Рабочее колесо                   | Композит PES/PP 30 % GF<br>Нерж. сталь AISI 304 для моделей RWS 65 и RWS 80 |
| 19   | Уплотнительное кольцо            | EPDM  |

**Условия эксплуатации**
**Перекачиваемые жидкости**

Насосы RW предназначены для перекачки воды, чистых, маловязких, невзрывоопасных, неагрессивных к материалам насоса жидкостей без твердых и длинноволокнистых включений и примесей, содержащих минеральные масла, водных растворов гликолей концентрацией до 50 %.

При работе с жидкостями, отличными по вязкости от воды, необходимо учитывать возможное изменение гидравлических характеристик оборудования.

**Температурные условия**

Минимальная температура перекачиваемой жидкости: -20 °С.

Максимальная температура перекачиваемой жидкости: +110 °С.

Допустимая температура окружающей среды: от 0 до +40 °С.

Температура хранения: от -30 до +55 °С.

**Давление в системе и давление испытания**

Максимальное рабочее давление: 10 бар.

Давление испытания: 15 бар.

**Давление на входе**

Для избежания возникновения кавитации и повреждения подшипников должно быть обеспечено минимально допустимое избыточное давление на входе в насос в соответствии с таблицей ниже.

| Модель насоса                 | Минимально необходимое давление на всасывающем патрубке (бар) при температуре жидкости |       |        |
|-------------------------------|--|-------|--------|
|                               | 80 °С  | 95 °С | 110 °С |
| RWS 20/25/32-40/60/70/80/120S | 0,05   | 0,3   | 1,1    |
|                               | 70 °С  | 90 °С | 110 °С |
| RW 25-160S 230                | 0,8  | 1,1   | 1,7    |
| RW 25-200S 230                | 0,7  | 0,95  | 1,6    |
| RW 32-120S                    | 0,4  | 0,75  | 1,4    |
| RWS 40-120FT                  | 0,35   | 0,75  | 1,15   |
| RWS 40-160FT                  | 0,4  | 0,75  | 1,4    |
| RWS 50-120FT                  | 0,4  | 0,75  | 1,4    |
| RWS 50-160FT                  | 0,35   | 0,75  | 1,35   |
| RWS 50-200FT                  | 0,85   | 1     | 1,6    |
| RWS 65-120FT                  | 0,7  | 1     | 1,7    |
| RWS 80-120FT                  | 0,7  | 1,05  | 1,81   |

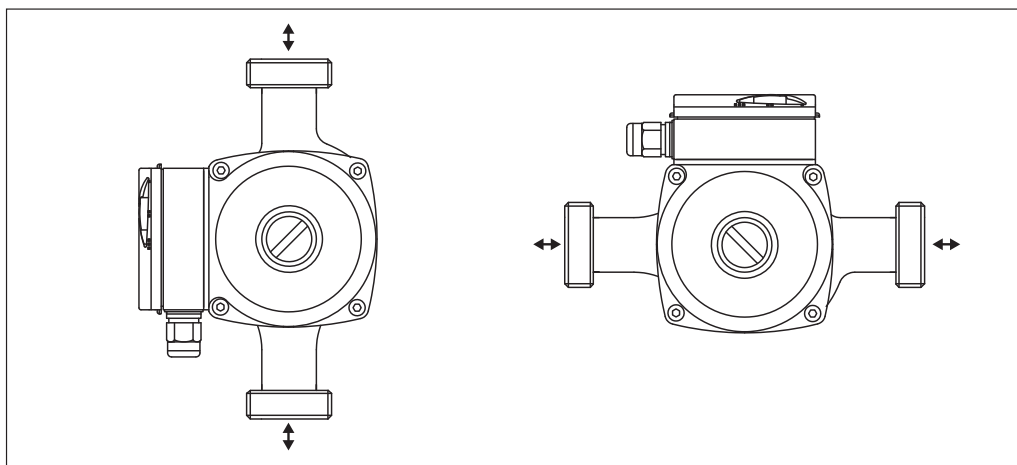
**Минимальный расход**

Во избежание перегрева насосы запрещается эксплуатировать при расходе менее 10 % от максимального расхода. Данные по максимальному расходу приведены в таблице Номенклатура и кодовые номера.

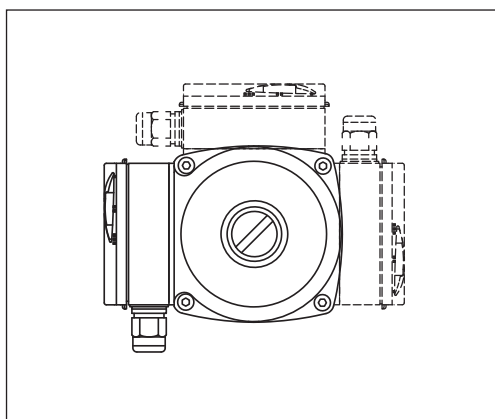
Монтаж

Монтаж механической части

При монтаже насоса вал электродвигателя должен находиться в горизонтальном положении.

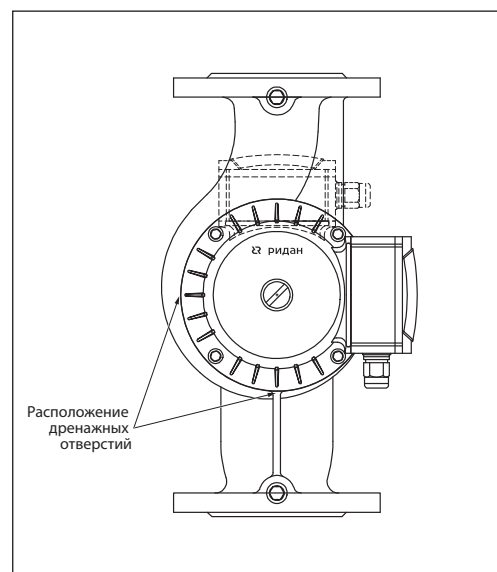


Возможные положения клеммной коробки



Для устранения риска образования конденсата в электродвигателе в нижней части статора имеются дренажные отверстия. При работе со средами с температурой ниже температуры окружающей среды статор электродвигателя необходимо установить в таком положении, чтобы дренажные отверстия были направлены вертикально вниз.

Для устранения риска попадания конденсата в клеммную коробку рекомендуется установить ее таким образом, чтобы она была расположена сбоку кабелем вниз, либо сверху.



**Подключение электрооборудования**

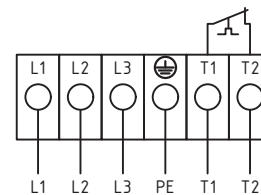
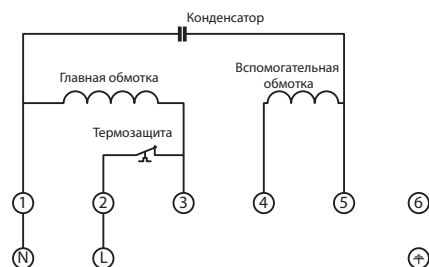
У однофазных моделей насосов мощностью до 245 Вт электродвигатель является устойчивым к токам блокировки (при перегрузке и блокировке ротора токи, протекающие через обмотку, не разрушают ее).

У однофазных моделей насосов мощностью от 245 Вт и выше электродвигатель оснащён встроенным тепловым реле. Встроенное тепловое реле отключает насос при достижении обмотками температуры 150 °С и автоматически включает его после охлаждения.

В обоих случаях дополнительная защита электродвигателя не требуется. Рекомендуется использование автоматических выключателей для защиты электрической цепи от токов короткого замыкания и перегрузки.

Электродвигатели трехфазных насосов оснащены встроенным тепловым реле, контакты которого выведены на клеммную колодку и должны подключаться к внешним устройствам защиты.

Максимальная нагрузка на контакты: 250 В, 2 А.



Схемы подключения приведены в разделе Технические данные.

**Технические данные**

**Условия снятия рабочих характеристик**

Указанные расходно-напорные характеристики справедливы для жидкости с кинематической вязкостью, равной 1 мм<sup>2</sup>/с (1 сСт).

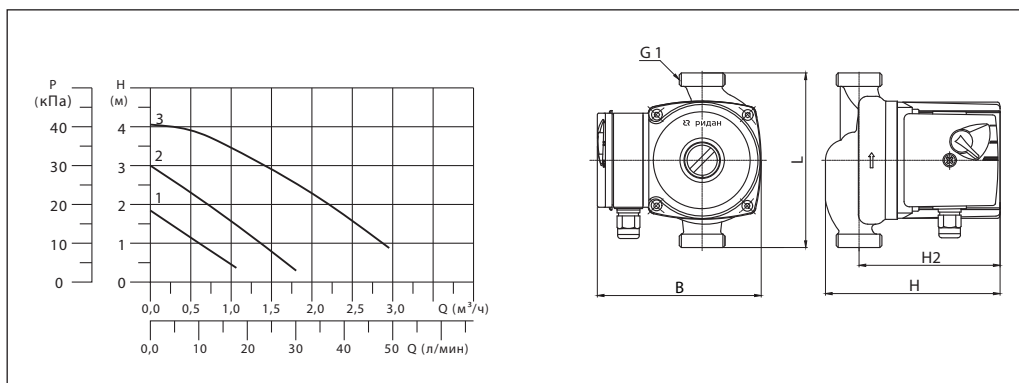
При снятии характеристик в качестве перекачиваемой жидкости использовалась вода без содержания воздуха с температурой 20 °С.

Допуски рабочих характеристик соответствуют ГОСТ ISO 9906-2015, класс точности 3В.

Технические данные  
(продолжение)

RWS 20-40S(N) 130

Монтажная длина: 130 мм



| Данные электрооборудования         |        |      | Схема подключения  |
|------------------------------------|--------|------|--|
| Напряжение питания: 1x220 В, 50 Гц |        |      |  |
| Скорость                           | P1, Вт | I, А |  |
| 1                                  | 32     | 0,15 |  |
| 2                                  | 50     | 0,22 | <b>Защита двигателя</b><br>Двигатель устойчив к токам блокировки |
| 3                                  | 65     | 0,28 |  |

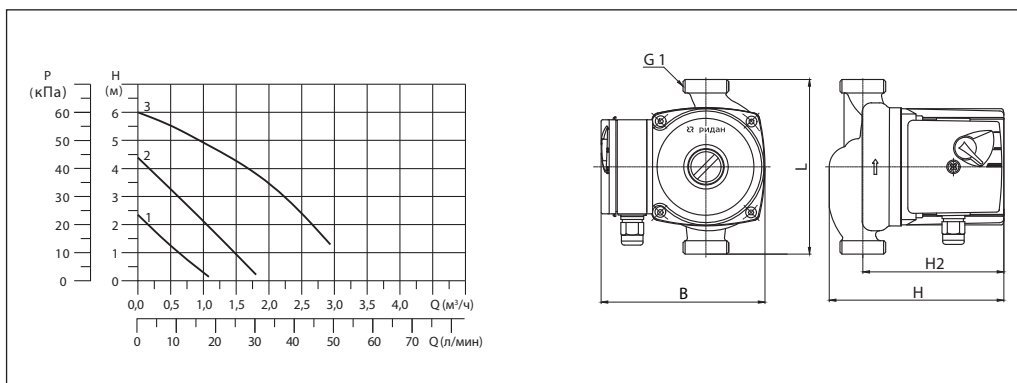
| Кодовый номер | Модель          | L, мм | H, мм | H2, мм | B, мм | G, дюйм | Присоединение <sup>1</sup> | Вес нетто, кг | Вес брутто, кг |
|---------------|-----------------|-------|-------|--------|-------|---------|----------------------------|---------------|----------------|
| 015P1001      | RWS 20-40S 130  | 130   | 130   | 105    | 130   | 1       | G1xRp¾                     | 2,1           | 2,4            |
| 015P1004      | RWS 20-40SN 130 | 130   | 130   | 105    | 130   | 1       | G1xRp¾                     | 2,1           | 2,4            |

<sup>1</sup> Присоединительные фитинги входят в комплект поставки.

Технические данные  
(продолжение)

RWS 20-60S(N) 130

Монтажная длина: 130 мм



| Данные электрооборудования         |        |      | Схема подключения  |  |
|------------------------------------|--------|------|--|--|
| Напряжение питания: 1x220 В, 50 Гц |        |      |  |  |
| Скорость                           | P1, Вт | I, А |  |  |
| 1                                  | 55     | 0,25 |  |  |
| 2                                  | 70     | 0,35 |  |  |
| 3                                  | 100    | 0,45 | <b>Защита двигателя</b><br>Двигатель устойчив к токам блокировки |  |

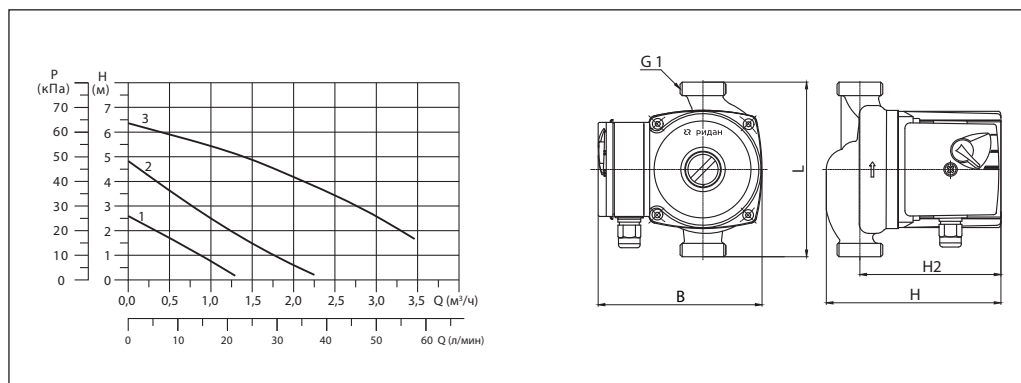
| Кодовый номер | Модель          | L, мм | H, мм | H2, мм | B, мм | G, дюйм | Присоединение <sup>1</sup>        | Вес нетто, кг | Вес брутто, кг |
|---------------|-----------------|-------|-------|--------|-------|---------|-----------------------------------|---------------|----------------|
| 015P1002      | RWS 20-60S 130  | 130   | 130   | 105    | 130   | 1       | G1×Rp <sup>3</sup> / <sub>4</sub> | 2,3           | 2,6            |
| 015P1005      | RWS 20-60SN 130 | 130   | 130   | 105    | 130   | 1       | G1×Rp <sup>3</sup> / <sub>4</sub> | 2,3           | 2,6            |

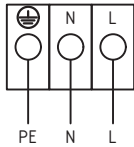
<sup>1</sup> Присоединительные фитинги входят в комплект поставки.

**Технические данные**  
 (продолжение)

**RWS 20-70S(N) 130**

Монтажная длина: 130 мм



| Данные электрооборудования         |        |      | Схема подключения   |  |
|------------------------------------|--------|------|---|--|
| Напряжение питания: 1x220 В, 50 Гц |        |      |  |  |
| Скорость                           | P1, Вт | I, А |   |  |
| 1                                  | 90     | 0,42 |   |  |
| 2                                  | 110    | 0,52 |   |  |
| 3                                  | 130    | 0,6  | <b>Защита двигателя</b><br>Двигатель устойчив к токам блокировки                    |  |

| Кодовый номер | Модель          | L, мм | H, мм | H2, мм | B, мм | G, дюйм | Присоединение <sup>1</sup> | Вес нетто, кг | Вес брутто, кг |
|---------------|-----------------|-------|-------|--------|-------|---------|----------------------------|---------------|----------------|
| 015P1003      | RWS 20-70S 130  | 130   | 130   | 105    | 130   | 1       | G1xRp¾                     | 2,3           | 2,7            |
| 015P1006      | RWS 20-70SN 130 | 130   | 130   | 105    | 130   | 1       | G1xRp¾                     | 2,3           | 2,7            |

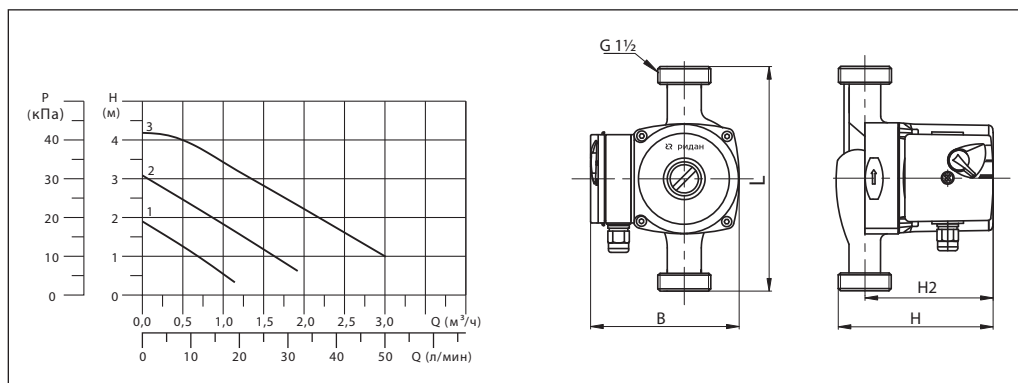
<sup>1</sup> Присоединительные фитинги входят в комплект поставки.

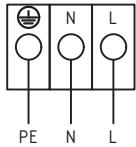


**Технические данные**  
 (продолжение)

**RWS 25-40S**

Монтажная длина: 180 мм



| Данные электрооборудования         |        |      | Схема подключения   |  |
|------------------------------------|--------|------|---|--|
| Напряжение питания: 1x220 В, 50 Гц |        |      |  |  |
| Скорость                           | P1, Вт | I, А |   |  |
| 1                                  | 32     | 0,15 |   |  |
| 2                                  | 50     | 0,22 |   |  |
| 3                                  | 65     | 0,28 | <b>Защита двигателя</b><br>Двигатель устойчив к токам блокировки                    |  |

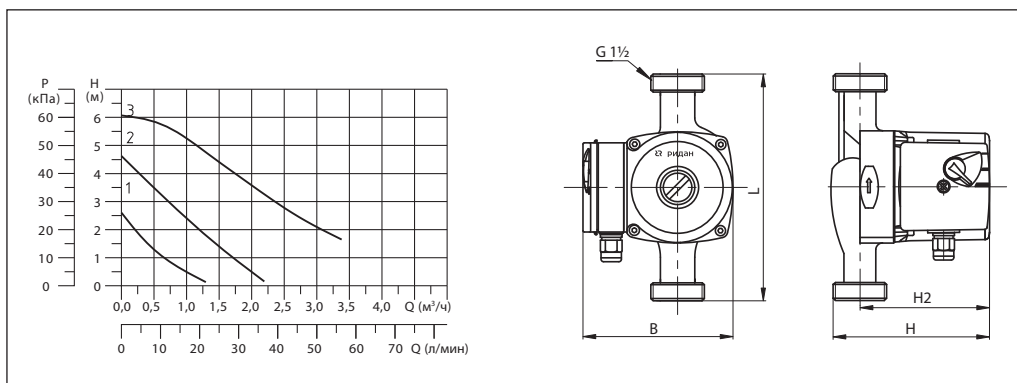
| Кодовый номер | Модель     | L, мм | H, мм | H2, мм | B, мм | G, дюйм | Присоединение <sup>1</sup> | Вес нетто, кг | Вес брутто, кг |
|---------------|------------|-------|-------|--------|-------|---------|----------------------------|---------------|----------------|
| 015P1007      | RWS 25-40S | 180   | 130   | 105    | 130   | 1 ½     | G1 ½xRp1                   | 2,4           | 3              |

<sup>1</sup> Присоединительные фитинги входят в комплект поставки.

Технические данные  
(продолжение)

RWS 25-60S(N)

Монтажная длина: 180 мм



| Данные электрооборудования         |        |      | Схема подключения  |  |
|------------------------------------|--------|------|--|--|
| Напряжение питания: 1x220 В, 50 Гц |        |      |  |  |
| Скорость                           | P1, Вт | I, А |  |  |
| 1                                  | 55     | 0,25 |  |  |
| 2                                  | 70     | 0,35 |  |  |
| 3                                  | 100    | 0,45 | <b>Защита двигателя</b><br>Двигатель устойчив к токам блокировки |  |

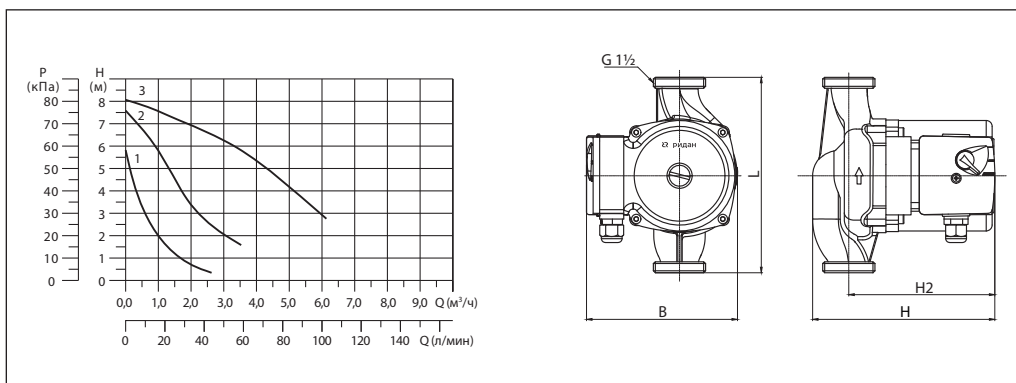
| Кодовый номер | Модель      | L, мм | H, мм | H2, мм | B, мм | G, дюйм | Присоединение <sup>1</sup> | Вес нетто, кг | Вес брутто, кг |
|---------------|-------------|-------|-------|--------|-------|---------|----------------------------|---------------|----------------|
| 015P1008      | RWS 25-60S  | 180   | 130   | 105    | 130   | 1 1/2   | G1 1/2xRp1                 | 2,6           | 3,2            |
| 015P1009      | RWS 25-60SN | 180   | 130   | 105    | 130   | 1 1/2   | G1 1/2xRp1                 | 2,6           | 3,2            |

<sup>1</sup> Присоединительные фитинги входят в комплект поставки.

Технические данные  
(продолжение)

RWS 25-80S(N)

Монтажная длина: 180 мм



| Данные электрооборудования         |        |      | Схема подключения                                   |
|------------------------------------|--------|------|---|
| Напряжение питания: 1x220 В, 50 Гц |        |      |   |
| Скорость                           | P1, Вт | I, А |   |
| 1                                  | 135    | 0,6  |   |
| 2                                  | 190    | 0,85 | <b>Защита двигателя</b><br>Встроенное тепловое реле |
| 3                                  | 245    | 1,1  |   |

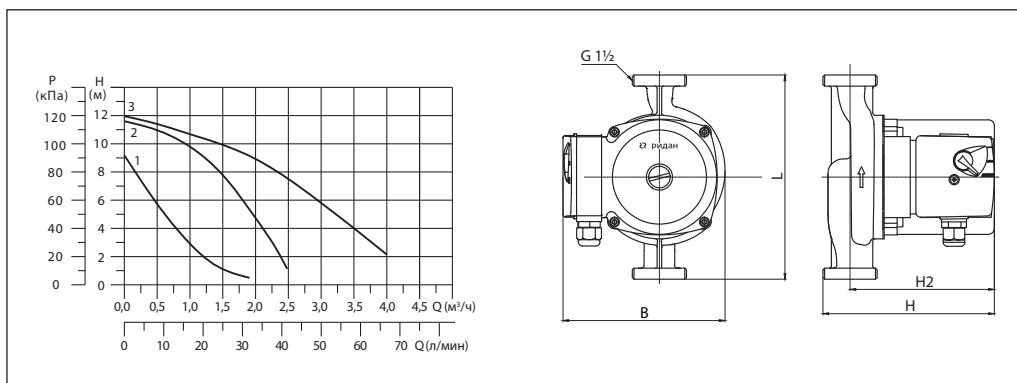
| Кодовый номер | Модель      | L, мм | H, мм | H2, мм | B, мм | G, дюйм | Присоединение <sup>1</sup> | Вес нетто, кг | Вес брутто, кг |
|---------------|-------------|-------|-------|--------|-------|---------|----------------------------|---------------|----------------|
| 015P1012      | RWS 25-80S  | 180   | 170   | 130    | 150   | 1 1/2   | G1 1/2xRp1                 | 4,8           | 5,5            |
| 015P1013      | RWS 25-80SN | 180   | 170   | 130    | 150   | 1 1/2   | G1 1/2xRp1                 | 4,8           | 5,5            |

<sup>1</sup> Присоединительные фитинги входят в комплект поставки.

Технические данные  
(продолжение)

RWS 25-120S(B)

Монтажная длина: 180 мм



| Данные электрооборудования         |        |      | Схема подключения                                   |  |
|------------------------------------|--------|------|---|--|
| Напряжение питания: 1x220 В, 50 Гц |        |      |   |  |
| Скорость                           | P1, Вт | I, А |   |  |
| 1                                  | 160    | 0,75 |   |  |
| 2                                  | 240    | 1,1  |   |  |
| 3                                  | 270    | 1,2  | <b>Защита двигателя</b><br>Встроенное тепловое реле |  |

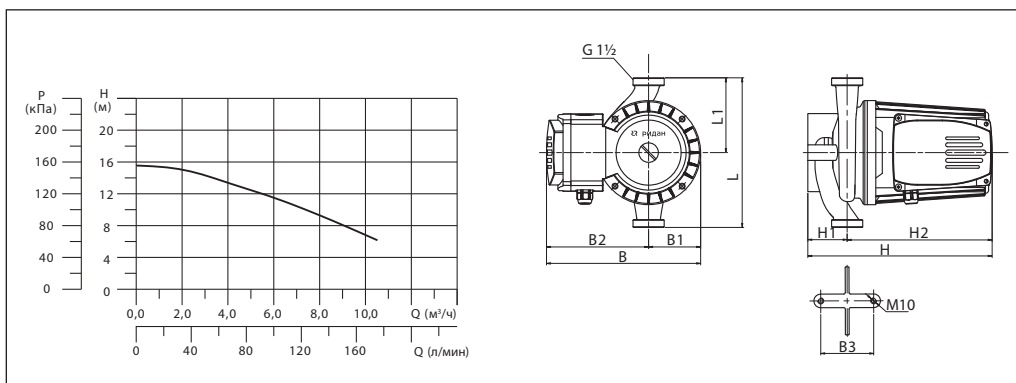
| Кодовый номер | Модель       | L, мм | H, мм | H2, мм | B, мм | G, дюйм | Присоединение <sup>1</sup> | Вес нетто, кг | Вес брутто, кг |
|---------------|--------------|-------|-------|--------|-------|---------|----------------------------|---------------|----------------|
| 015P1016      | RWS 25-120S  | 180   | 151   | 128    | 150   | 1 1/2   | G1 1/2xRp1                 | 2,3           | 2,5            |
| 015P1017      | RWS 25-120SB | 180   | 151   | 128    | 150   | 1 1/2   | G1 1/2xRp1                 | 2,3           | 2,5            |

<sup>1</sup> Присоединительные фитинги входят в комплект поставки.

Технические данные  
(продолжение)

**RW 25-160S 230**

Монтажная длина: 230 мм



| Данные электрооборудования         |        |      | Схема подключения                                   |  |
|------------------------------------|--------|------|---|--|
| Напряжение питания: 1x220 В, 50 Гц |        |      |   |  |
| Скорость                           | P1, Вт | I, А |   |  |
| 1                                  | 700    | 3,4  |   |  |
|                                    |        |      | <b>Защита двигателя</b><br>Встроенное тепловое реле |  |

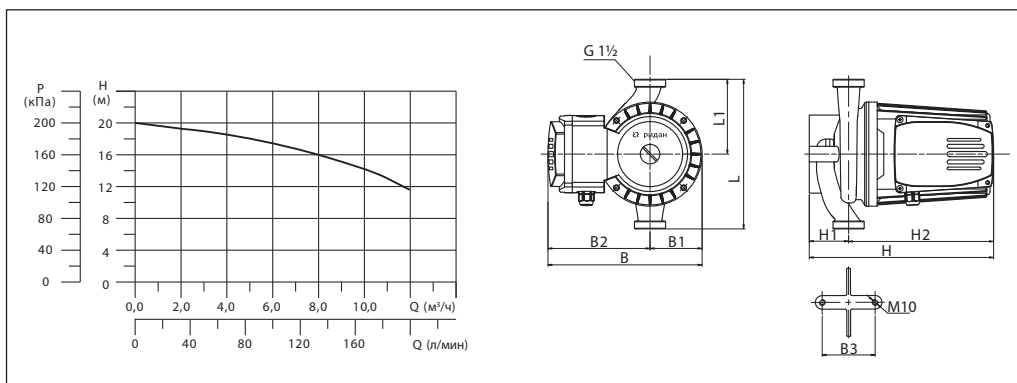
| Кодовый номер | Модель     | L, мм | L1, мм | H, мм | H1, мм | H2, мм | B, мм | B1, мм | B2, мм | B3, мм | G, дюйм | Присоединение <sup>1</sup> | Вес нетто, кг | Вес брутто, кг |
|---------------|------------|-------|--------|-------|--------|--------|-------|--------|--------|--------|---------|----------------------------|---------------|----------------|
| 015P1020      | RW 25-160S | 230   | 115    | 286   | 54     | 232    | 234   | 80     | 154    | 80     | 1 1/2   | G1 1/2xRp1                 | 12,5          | 13,6           |

<sup>1</sup> Присоединительные фитинги входят в комплект поставки.

Технические данные  
(продолжение)

**RW 25-200S 230**

Монтажная длина: 230 мм



| Данные электрооборудования         |        |      | Схема подключения                                   |  |
|------------------------------------|--------|------|---|--|
| Напряжение питания: 1x220 В, 50 Гц |        |      |   |  |
| Скорость                           | P1, Вт | I, А |   |  |
| 1                                  | 1000   | 4,9  |   |  |
|                                    |        |      | <b>Защита двигателя</b><br>Встроенное тепловое реле |  |

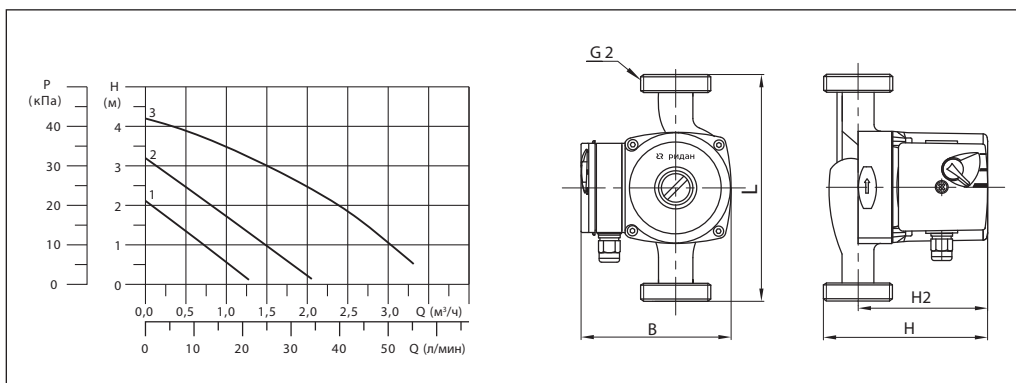
| Кодовый номер | Модель     | L, мм | L1, мм | H, мм | H1, мм | H2, мм | B, мм | B1, мм | B2, мм | B3, мм | G, дюйм | Присоединение <sup>1</sup> | Вес нетто, кг | Вес брутто, кг |
|---------------|------------|-------|--------|-------|--------|--------|-------|--------|--------|--------|---------|----------------------------|---------------|----------------|
| 015P1021      | RW 25-200S | 230   | 115    | 286   | 54     | 232    | 234   | 80     | 154    | 80     | 1 1/2   | G1 1/2xRp1                 | 12,5          | 14,7           |

<sup>1</sup> Присоединительные фитинги входят в комплект поставки.

Технические данные  
(продолжение)

RWS 32-40S

Монтажная длина: 180 мм



| Данные электрооборудования         |        |      | Схема подключения  |  |
|------------------------------------|--------|------|--|--|
| Напряжение питания: 1x220 В, 50 Гц |        |      |  |  |
| Скорость                           | P1, Вт | I, А |  |  |
| 1                                  | 32     | 0,15 |  |  |
| 2                                  | 50     | 0,22 |  |  |
| 3                                  | 65     | 0,28 | <b>Защита двигателя</b><br>Двигатель устойчив к токам блокировки |  |

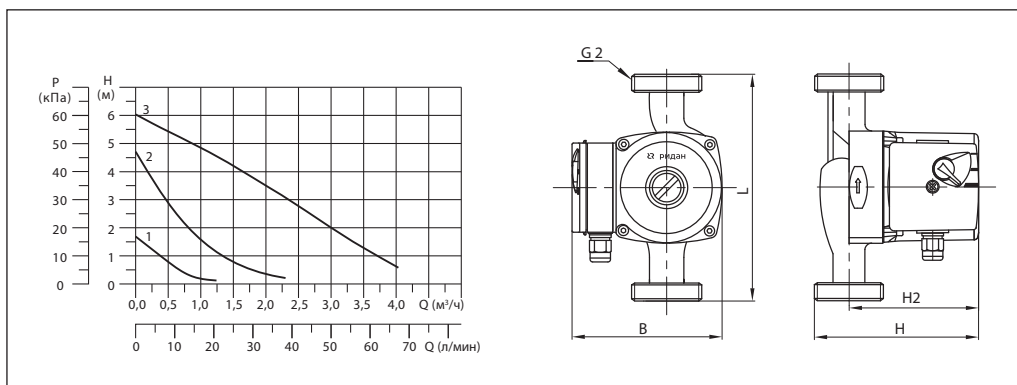
| Кодовый номер | Модель     | L, мм | H, мм | H2, мм | B, мм | G, дюйм | Присоединение <sup>1</sup> | Вес нетто, кг | Вес брутто, кг |
|---------------|------------|-------|-------|--------|-------|---------|----------------------------|---------------|----------------|
| 015P1010      | RWS 32-40S | 180   | 130   | 105    | 130   | 2       | G2xRp1 ¼                   | 2,7           | 3,5            |

<sup>1</sup> Присоединительные фитинги входят в комплект поставки.

**Технические данные**  
(продолжение)

**RWS 32-60S**

Монтажная длина: 180 мм



| Данные электрооборудования         |        |      | Схема подключения  |
|------------------------------------|--------|------|--|
| Напряжение питания: 1x220 В, 50 Гц |        |      |  |
| Скорость                           | P1, Вт | I, А |  |
| 1                                  | 55     | 0,25 |  |
| 2                                  | 70     | 0,35 |  |
| 3                                  | 100    | 0,45 | <b>Защита двигателя</b><br>Двигатель устойчив к токам блокировки |

| Кодовый номер | Модель     | L, мм | H, мм | H2, мм | B, мм | G, дюйм | Присоединение <sup>1</sup> | Вес нетто, кг | Вес брутто, кг |
|---------------|------------|-------|-------|--------|-------|---------|----------------------------|---------------|----------------|
| 015P1011      | RWS 32-60S | 180   | 130   | 105    | 130   | 2       | G2xRp1 ¼                   | 2,9           | 3,8            |

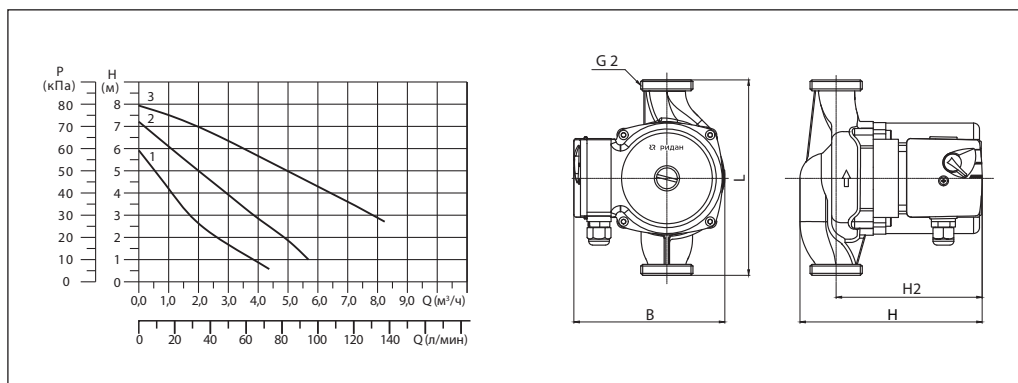
<sup>1</sup> Присоединительные фитинги входят в комплект поставки.



Технические данные  
(продолжение)

RWS 32-80S(N)

Монтажная длина: 180 мм



| Данные электрооборудования         |        |      | Схема подключения                                   |  |
|------------------------------------|--------|------|---|--|
| Напряжение питания: 1x220 В, 50 Гц |        |      | <p>PE N L</p>                                       |  |
| Скорость                           | P1, Вт | I, А |   |  |
| 1                                  | 135    | 0,6  |   |  |
| 2                                  | 190    | 0,85 |   |  |
| 3                                  | 245    | 1,1  | <b>Защита двигателя</b><br>Встроенное тепловое реле |  |

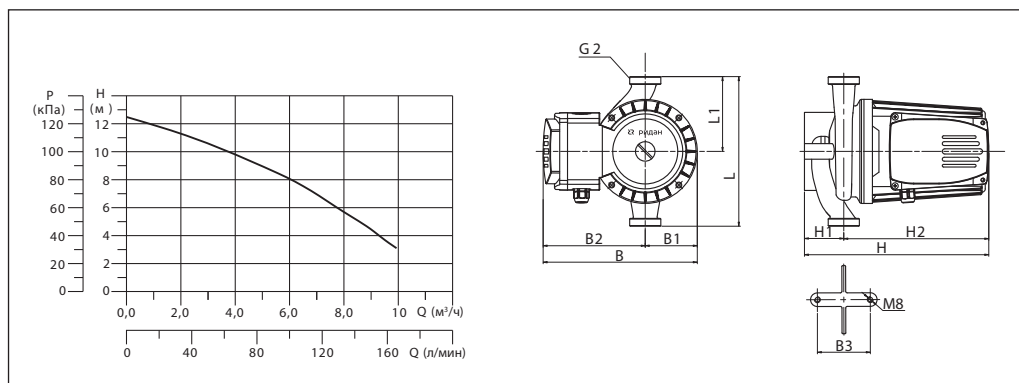
| Кодовый номер | Модель      | L, мм | H, мм | H2, мм | B, мм | G, дюйм | Присоединение <sup>1</sup> | Вес нетто, кг | Вес брутто, кг |
|---------------|-------------|-------|-------|--------|-------|---------|----------------------------|---------------|----------------|
| 015P1014      | RWS 32-80S  | 180   | 170   | 130    | 150   | 2       | G2xRp1 ¼                   | 4,6           | 5,6            |
| 015P1015      | RWS 32-80SN | 180   | 170   | 130    | 150   | 2       | G2xRp1 ¼                   | 4,6           | 5,6            |

<sup>1</sup> Присоединительные фитинги входят в комплект поставки.

Технические данные  
(продолжение)

**RW 32-120S**

Монтажная длина: 180 мм



| Данные электрооборудования         |        |      | Схема подключения                                   |  |
|------------------------------------|--------|------|---|--|
| Напряжение питания: 1x220 В, 50 Гц |        |      |   |  |
| Скорость                           | P1, Вт | I, А |   |  |
| 1                                  | 500    | 2,5  |   |  |
|                                    |        |      | <b>Защита двигателя</b><br>Встроенное тепловое реле |  |

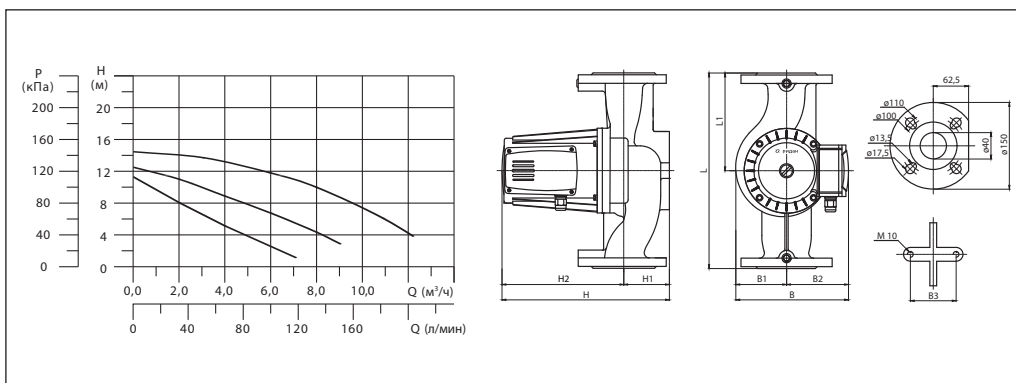
| Кодовый номер | Модель     | L, мм | L1, мм | H, мм | H1, мм | H2, мм | B, мм | B1, мм | B2, мм | B3, мм | G, дюйм | Присоединение <sup>1</sup> | Вес нетто, кг | Вес брутто, кг |
|---------------|------------|-------|--------|-------|--------|--------|-------|--------|--------|--------|---------|----------------------------|---------------|----------------|
| 015P1018      | RW 32-120S | 180   | 90     | 234   | 49     | 185    | 167   | 68     | 99     | 70     | 2       | G2xRp1 ¼                   | 8,4           | 9,5            |

<sup>1</sup> Присоединительные фитинги входят в комплект поставки.

Технические данные  
(продолжение)

RWS 40-120FT

Монтажная длина: 250 мм



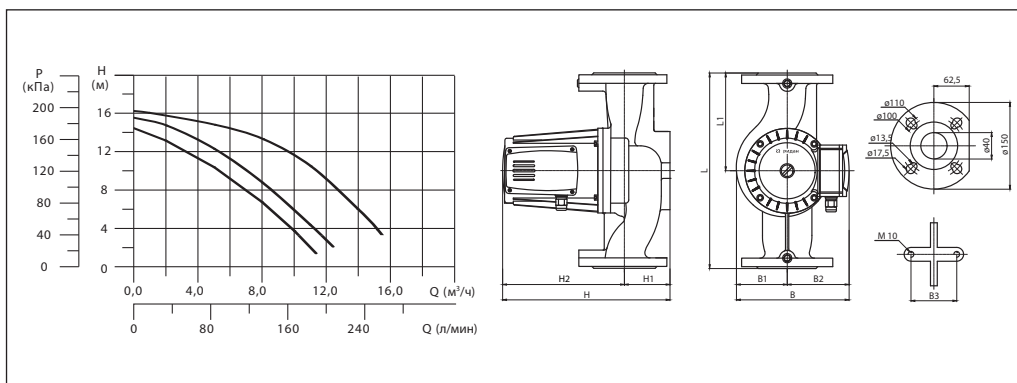
| Данные электрооборудования         |        |      | Схема подключения  |  |
|------------------------------------|--------|------|--|--|
| Напряжение питания: 3x380 В, 50 Гц |        |      |  |  |
| Скорость                           | P1, Вт | I, А |  |  |
| 1                                  | 400    | 0,7  |  |  |
| 2                                  | 450    | 0,8  |  |  |
| 3                                  | 700    | 1,3  | <b>Защита двигателя</b><br>Двигатель оснащен встроенным тепловым реле и должен подключаться к внешним устройствам защиты |  |

| Кодовый номер | Модель       | L, мм | L1, мм | H, мм | H1, мм | H2, мм | B, мм | B1, мм | B2, мм | B3, мм | Присоединение   | Вес нетто, кг | Вес брутто, кг |
|---------------|--------------|-------|--------|-------|--------|--------|-------|--------|--------|--------|-----------------|---------------|----------------|
| 015P1022      | RWS 40-120FT | 250   | 115    | 297   | 65     | 232    | 234   | 80     | 154    | 80     | DN40<br>PN06/10 | 15,3          | 18,4           |

Технические данные  
(продолжение)

**RWS 40-160FT**

Монтажная длина: 250 мм



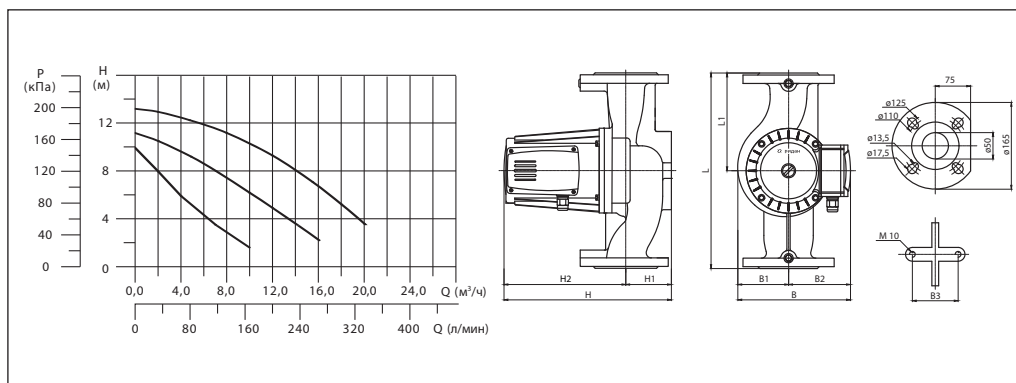
| Данные электрооборудования         |        |      | Схема подключения  |  |
|------------------------------------|--------|------|--|--|
| Напряжение питания: 3x380 В, 50 Гц |        |      |  |  |
| Скорость                           | P1, Вт | I, А |  |  |
| 1                                  | 600    | 1,0  |  |  |
| 2                                  | 700    | 1,2  |  |  |
| 3                                  | 1000   | 1,6  | <b>Защита двигателя</b><br>Двигатель оснащен встроенным тепловым реле и должен подключаться к внешним устройствам защиты |  |

| Кодовый номер | Модель       | L, мм | L1, мм | H, мм | H1, мм | H2, мм | B, мм | B1, мм | B2, мм | B3, мм | Присоединение | Вес нетто, кг | Вес брутто, кг |
|---------------|--------------|-------|--------|-------|--------|--------|-------|--------|--------|--------|---------------|---------------|----------------|
| 015P1023      | RWS 40-160FT | 250   | 115    | 297   | 65     | 232    | 234   | 80     | 154    | 80     | DN40 PN06/10  | 16,9          | 20             |

Технические данные  
(продолжение)

RWS 50-120FT

Монтажная длина: 280 мм



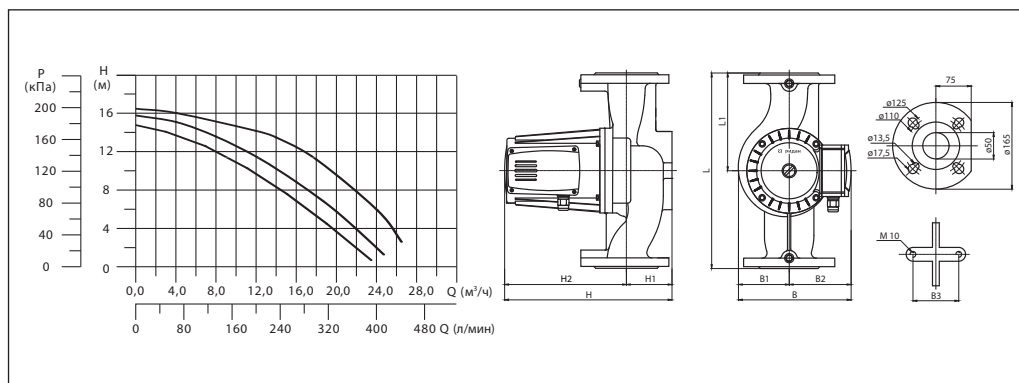
| Данные электрооборудования         |        |      | Схема подключения  |  |
|------------------------------------|--------|------|--|--|
| Напряжение питания: 3x380 В, 50 Гц |        |      |  |  |
| Скорость                           | P1, Вт | I, А |  |  |
| 1                                  | 600    | 1,0  |  |  |
| 2                                  | 700    | 1,2  |  |  |
| 3                                  | 1000   | 1,6  | <b>Защита двигателя</b><br>Двигатель оснащен встроенным тепловым реле и должен подключаться к внешним устройствам защиты |  |

| Кодовый номер | Модель       | L, мм | L1, мм | H, мм | H1, мм | H2, мм | B, мм | B1, мм | B2, мм | B3, мм | Присоединение   | Вес нетто, кг | Вес брутто, кг |
|---------------|--------------|-------|--------|-------|--------|--------|-------|--------|--------|--------|-----------------|---------------|----------------|
| 015P1024      | RWS 50-120FT | 280   | 140    | 304   | 72     | 232    | 242   | 88     | 154    | 90     | DN50<br>PN06/10 | 17,5          | 22,4           |

Технические данные  
(продолжение)

RWS 50-160FT

Монтажная длина: 280 мм



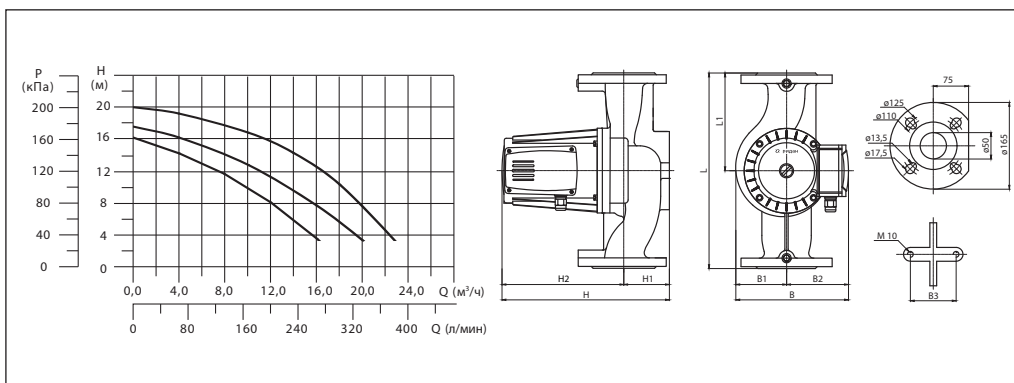
| Данные электрооборудования         |        |      | Схема подключения  |  |
|------------------------------------|--------|------|--|--|
| Напряжение питания: 3x380 В, 50 Гц |        |      |  |  |
| Скорость                           | P1, Вт | I, А |  |  |
| 1                                  | 900    | 1,6  |  |  |
| 2                                  | 1000   | 1,7  |  |  |
| 3                                  | 1300   | 2,6  | <b>Защита двигателя</b><br>Двигатель оснащен встроенным тепловым реле и должен подключаться к внешним устройствам защиты |  |

| Кодовый номер | Модель       | L, мм | L1, мм | H, мм | H1, мм | H2, мм | B, мм | B1, мм | B2, мм | B3, мм | Присоединение | Вес нетто, кг | Вес брутто, кг |
|---------------|--------------|-------|--------|-------|--------|--------|-------|--------|--------|--------|---------------|---------------|----------------|
| 015P1025      | RWS 50-160FT | 280   | 140    | 329   | 72     | 257    | 242   | 88     | 154    | 90     | DN50 PN06/10  | 19,6          | 24,4           |

Технические данные  
(продолжение)

RWS 50-200FT

Монтажная длина: 280 мм



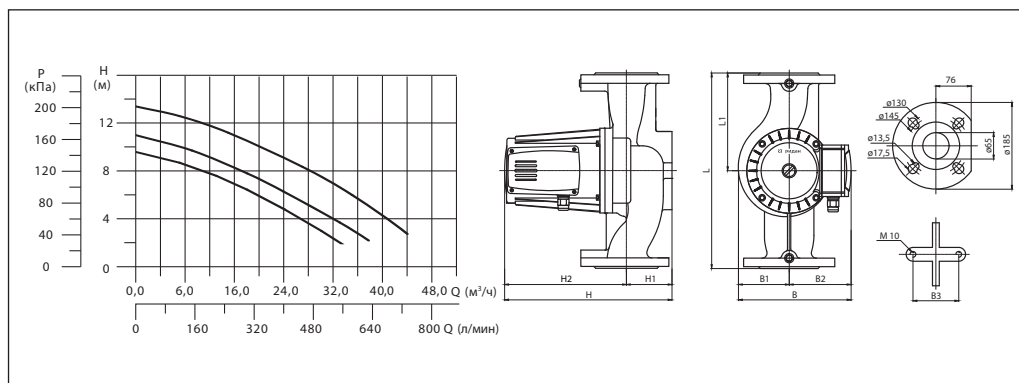
| Данные электрооборудования         |        |      | Схема подключения  |  |
|------------------------------------|--------|------|--|--|
| Напряжение питания: 3x380 В, 50 Гц |        |      |  |  |
| Скорость                           | P1, Вт | I, А |  |  |
| 1                                  | 900    | 1,6  |  |  |
| 2                                  | 1000   | 1,7  |  |  |
| 3                                  | 1300   | 2,6  | <b>Защита двигателя</b><br>Двигатель оснащен встроенным тепловым реле и должен подключаться к внешним устройствам защиты |  |

| Кодовый номер | Модель       | L, мм | L1, мм | H, мм | H1, мм | H2, мм | B, мм | B1, мм | B2, мм | B3, мм | Присоединение   | Вес нетто, кг | Вес брутто, кг |
|---------------|--------------|-------|--------|-------|--------|--------|-------|--------|--------|--------|-----------------|---------------|----------------|
| 015P1026      | RWS 50-200FT | 280   | 140    | 329   | 72     | 257    | 242   | 88     | 154    | 90     | DN50<br>PN06/10 | 19,8          | 24,6           |

Технические данные  
(продолжение)

RWS 65-120FT

Монтажная длина: 340 мм



| Данные электрооборудования         |        |      | Схема подключения  |  |
|------------------------------------|--------|------|--|--|
| Напряжение питания: 3x380 В, 50 Гц |        |      |  |  |
| Скорость                           | P1, Вт | I, А |  |  |
| 1                                  | 900    | 1,6  |  |  |
| 2                                  | 1000   | 1,7  |  |  |
| 3                                  | 1300   | 2,6  | <b>Защита двигателя</b><br>Двигатель оснащен встроенным тепловым реле и должен подключаться к внешним устройствам защиты |  |

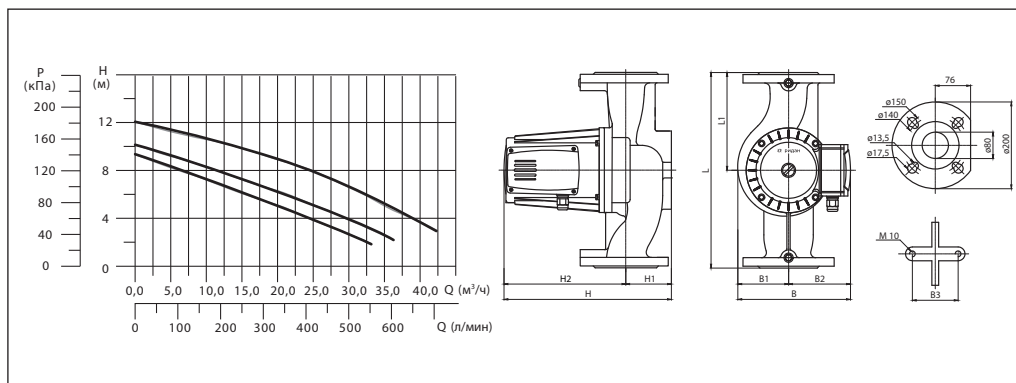
| Кодовый номер | Модель       | L, мм | L1, мм | H, мм | H1, мм | H2, мм | B, мм | B1, мм | B2, мм | B3, мм | Присоединение | Вес нетто, кг | Вес брутто, кг |
|---------------|--------------|-------|--------|-------|--------|--------|-------|--------|--------|--------|---------------|---------------|----------------|
| 015P1027      | RWS 65-120FT | 340   | 170    | 335   | 78     | 257    | 247   | 93     | 154    | 90     | DN65 PN06/10  | 21,5          | 26,5           |



**Технические данные**  
(продолжение)

**RWS 80-120FT**

Монтажная длина: 360 мм



| Данные электрооборудования         |        |      | Схема подключения  |  |
|------------------------------------|--------|------|--|--|
| Напряжение питания: 3x380 В, 50 Гц |        |      |  |  |
| Скорость                           | P1, Вт | I, А |  |  |
| 1                                  | 900    | 1,6  |  |  |
| 2                                  | 1000   | 1,7  |  |  |
| 3                                  | 1300   | 2,6  | <b>Защита двигателя</b><br>Двигатель оснащен встроенным тепловым реле и должен подключаться к внешним устройствам защиты |  |

| Кодовый номер | Модель       | L, мм | L1, мм | H, мм | H1, мм | H2, мм | B, мм | B1, мм | B2, мм | B3, мм | Присоединение | Вес нетто, кг | Вес брутто, кг |
|---------------|--------------|-------|--------|-------|--------|--------|-------|--------|--------|--------|---------------|---------------|----------------|
| 015P1028      | RWS 80-120FT | 360   | 180    | 345   | 88     | 257    | 247   | 93     | 154    | 90     | DN80 PN06/10  | 21,5          | 26,5           |

**Уровень шума**

Данные по уровню звукового давления в зависимости от мощности электродвигателя.

| Мощность электродвигателя P1, Вт | Максимальный уровень звукового давления, дБ(А) |
|----------------------------------|--|
| ≤250                             | 45   |
| 250-1000                         | 50   |
| >1000                            | 54   |

**Центральный офис • ООО «Ридан»**

Россия, 143581 Московская обл., г. Истра, дер. Лешково, 217.

Телефоны: +7 (495) 792-57-57 (Москва), +8 (800) 700 888 5 (регионы) • E-mail he@ridan.ru • ridan.ru

Компания «Ридан» не несет ответственности за опечатки в каталогах, брошюрах и других изданиях, а также оставляет за собой право на модернизацию своей продукции без предварительного оповещения. Это относится также к уже заказанным изделиям при условии, что такие изменения не повлекут за собой последующих корректировок уже согласованных спецификаций. Все торговые марки упомянутые в этом издании являются собственностью соответствующих компаний. «Ридан», логотип «Ридан» являются торговыми марками компании «Ридан». Все права защищены.

## Насосы одноступенчатые вертикальные инлайн RV

### Описание и область применения



Насосы RV являются одноступенчатыми моноблочными насосами со всасывающим и напорным патрубками одинакового размера, расположенными на одной оси. Насосы оснащены асинхронными электродвигателями с воздушным охлаждением.

#### Основные характеристики

- Расход: 1,2–750 м<sup>3</sup>/ч.
- Напор: 9–92 м.
- Номинальный диаметр: DN 32–250 мм.
- Тип присоединения: фланцевое.
- Максимальное рабочее давление: PN 16 бар.
- Перекачиваемая среда: вода, водные растворы гликолей концентрацией до 50 %.
- Температура перекачиваемой среды: –15...120 °С.
- Температура окружающей среды: –15...40 °С.
- Напряжение питания: 3×380 В, 50 Гц.

- Класс энергоэффективности электродвигателей: IE3.
- Диапазон мощностей P2: 1,1–132 кВт.
- Класс изоляции (ГОСТ Р МЭК 60085-2011): F.
- Степень защиты (ГОСТ 14254-2015): IP55.

#### Области применения

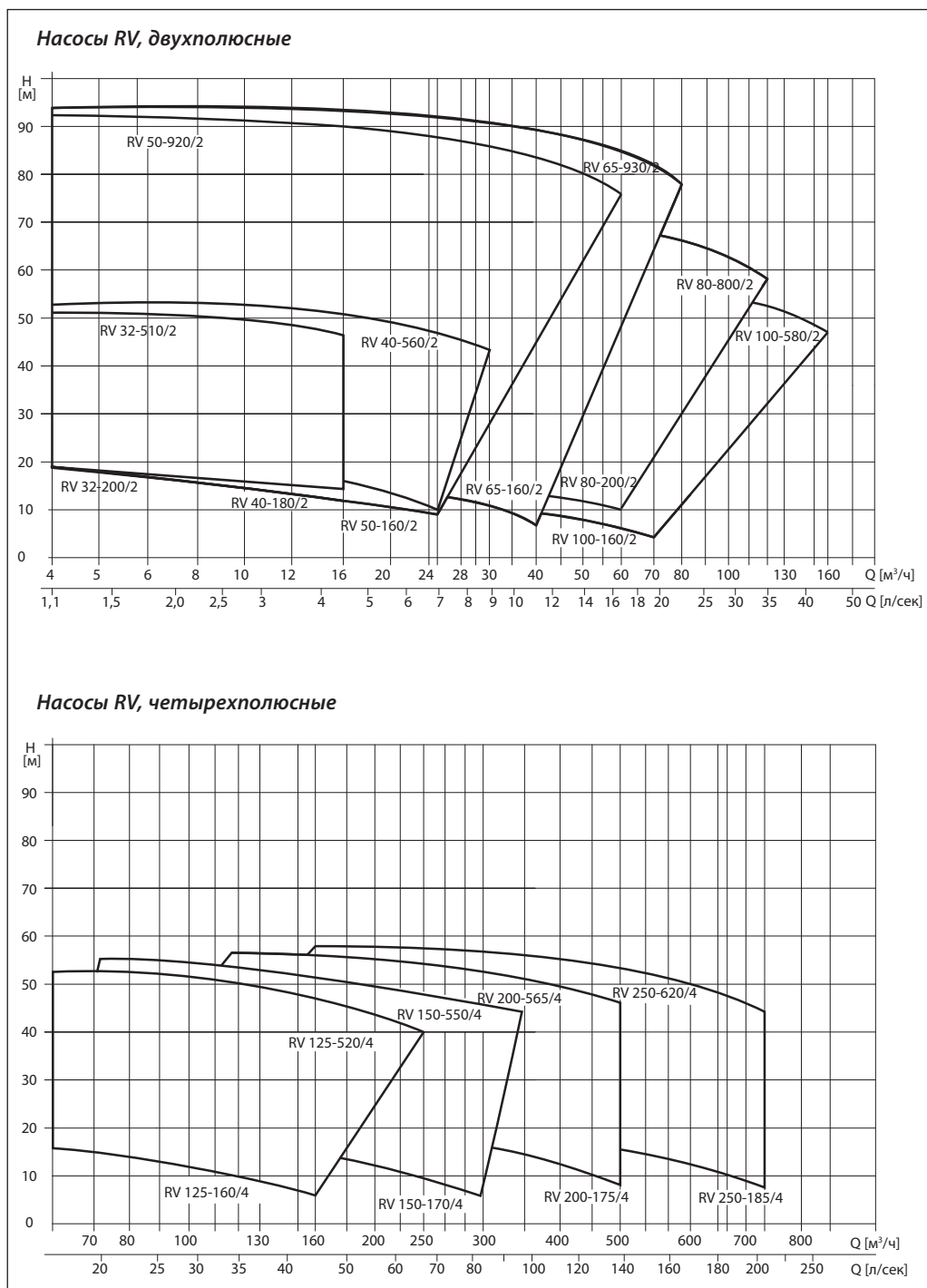
Насосы RV могут использоваться в качестве циркуляционных и повысительных насосов в различных системах, таких как:

- системы отопления и централизованного теплоснабжения;
- системы кондиционирования воздуха;
- системы централизованного холодоснабжения;
- системы водоснабжения;
- промышленные процессы.

#### Особенности и преимущества

- Оптимизированная высокоэффективная гидравлическая часть повышает КПД насоса.
- Высокоэффективные двигатели IE3 обеспечивают меньшее энергопотребление.
- Вал двигателя и насоса с соединительной муфтой обеспечивает простоту демонтажа для обслуживания.
- Конструкция «инлайн» дает простоту обслуживания и позволяет использовать прямой трубопровод, что способствует снижению затрат на монтаж.
- Рабочее колесо подвергнуто гидравлической и механической балансировке с целью увеличения срока службы подшипников двигателя и торцевых уплотнений.
- Высококачественная покраска методом катодного электроосаждения препятствует коррозии элементов насоса.

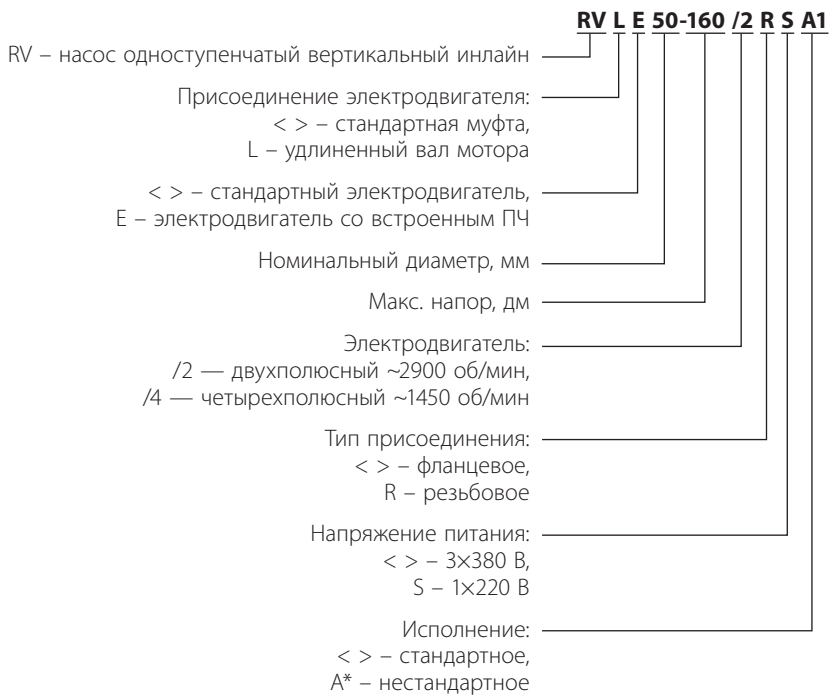
Диапазон рабочих характеристик



**Условное типовое обозначение**

**Пример маркировки**

*RV 50-160/2 — насос одноступенчатый вертикальный инлайн, DN50, с максимальным напором 160 дм, двигатель двухполюсный, присоединение фланцевое, напряжение питания 3х380 В, 50 Гц, в стандартном исполнении*



**Номенклатура и кодовые номера для оформления заказа**

| Тип          | DN, мм | Номинальный расход Q, м³/ч | Номинальный напор H, м | P2, кВт | I, А  | Кол-во полюсов двигателя | Вес нетто, кг | Кодовый номер |
|--------------|--------|----------------------------|------------------------|---------|-------|--------------------------|---------------|---------------|
| RV 32-200/2  | 32     | 12,5                       | 18                     | 1,1     | 2,43  | 2                        | 32            | 015P2247      |
| RV 32-250/2  | 32     | 12,5                       | 21                     | 1,5     | 3,22  | 2                        | 34            | 015P2248      |
| RV 32-290/2  | 32     | 12,5                       | 26                     | 2,2     | 4,58  | 2                        | 40            | 015P2249      |
| RV 32-360/2  | 32     | 12,5                       | 33                     | 3       | 6,02  | 2                        | 48            | 015P2250      |
| RV 32-410/2  | 32     | 12,5                       | 40                     | 3       | 6,02  | 2                        | 54            | 015P2251      |
| RV 32-510/2  | 32     | 12,5                       | 50                     | 4       | 7,84  | 2                        | 59            | 015P2252      |
| RV 40-180/2  | 40     | 12,5                       | 16                     | 1,1     | 2,43  | 2                        | 32            | 015P2001      |
| RV 40-230/2  | 40     | 12,5                       | 21                     | 1,5     | 3,22  | 2                        | 36            | 015P2002      |
| RV 40-240/2  | 40     | 20                         | 20                     | 2,2     | 4,58  | 2                        | 39            | 015P2003      |
| RV 40-300/2  | 40     | 20                         | 26                     | 3       | 6,02  | 2                        | 53            | 015P2004      |
| RV 40-360/2  | 40     | 25                         | 30                     | 4       | 7,84  | 2                        | 61            | 015P2005      |
| RV 40-410/2  | 40     | 25                         | 36                     | 5,5     | 10,65 | 2                        | 90            | 015P2006      |
| RV 40-560/2  | 40     | 25                         | 50                     | 7,5     | 14,37 | 2                        | 94            | 015P2007      |
| RV 50-160/2  | 50     | 16                         | 12                     | 1,1     | 2,43  | 2                        | 38            | 015P2008      |
| RV 50-190/2  | 50     | 20                         | 15                     | 1,5     | 3,22  | 2                        | 42            | 015P2009      |
| RV 50-240/2  | 50     | 25                         | 18                     | 2,2     | 4,58  | 2                        | 45            | 015P2010      |
| RV 50-290/2  | 50     | 25                         | 24                     | 3       | 6,02  | 2                        | 55            | 015P2011      |
| RV 50-350/2  | 50     | 30                         | 28                     | 4       | 7,84  | 2                        | 64            | 015P2012      |
| RV 50-430/2  | 50     | 30                         | 36                     | 5,5     | 10,65 | 2                        | 77            | 015P2013      |
| RV 50-460/2  | 50     | 35                         | 40                     | 7,5     | 14,37 | 2                        | 102           | 015P2014      |
| RV 50-570/2  | 50     | 40                         | 50                     | 11      | 20,59 | 2                        | 171           | 015P2015      |
| RV 50-710/2  | 50     | 50                         | 60                     | 15      | 27,86 | 2                        | 183           | 015P2016      |
| RV 50-810/2  | 50     | 50                         | 71                     | 18,5    | 34,18 | 2                        | 202           | 015P2017      |
| RV 50-920/2  | 50     | 50                         | 81                     | 22      | 40,51 | 2                        | 242           | 015P2018      |
| RV 65-160/2  | 65     | 30                         | 12                     | 1,5     | 3,22  | 2                        | 45            | 015P2019      |
| RV 65-210/2  | 65     | 30                         | 15                     | 2,2     | 4,58  | 2                        | 48            | 015P2020      |
| RV 65-260/2  | 65     | 30                         | 20                     | 3       | 6,02  | 2                        | 57            | 015P2021      |
| RV 65-300/2  | 65     | 40                         | 22                     | 4       | 7,84  | 2                        | 66            | 015P2022      |
| RV 65-350/2  | 65     | 40                         | 30                     | 5,5     | 10,65 | 2                        | 79            | 015P2023      |
| RV 65-410/2  | 65     | 50                         | 34                     | 7,5     | 14,37 | 2                        | 89            | 015P2024      |
| RV 65-480/2  | 65     | 50                         | 42                     | 11      | 20,59 | 2                        | 175           | 015P2025      |
| RV 65-590/2  | 65     | 50                         | 52                     | 15      | 27,86 | 2                        | 185           | 015P2026      |
| RV 65-680/2  | 65     | 60                         | 60                     | 18,5    | 34,18 | 2                        | 206           | 015P2027      |
| RV 65-820/2  | 65     | 70                         | 70                     | 22      | 40,51 | 2                        | 246           | 015P2028      |
| RV 65-930/2  | 65     | 70                         | 80                     | 30      | 54,89 | 2                        | 316           | 015P2029      |
| RV 80-200/2  | 80     | 50                         | 13                     | 3       | 6,02  | 2                        | 61            | 015P2030      |
| RV 80-250/2  | 80     | 50                         | 19                     | 4       | 7,84  | 2                        | 69            | 015P2031      |
| RV 80-290/2  | 80     | 50                         | 23                     | 5,5     | 10,65 | 2                        | 83            | 015P2032      |
| RV 80-350/2  | 80     | 50                         | 29                     | 7,5     | 14,37 | 2                        | 93            | 015P2033      |
| RV 80-420/2  | 80     | 80                         | 30                     | 11      | 20,59 | 2                        | 176           | 015P2034      |
| RV 80-490/2  | 80     | 80                         | 38                     | 15      | 27,86 | 2                        | 187           | 015P2035      |
| RV 80-600/2  | 80     | 80                         | 47                     | 18,5    | 34,18 | 2                        | 208           | 015P2036      |
| RV 80-730/2  | 80     | 80                         | 60                     | 22      | 40,51 | 2                        | 247           | 015P2037      |
| RV 80-800/2  | 80     | 80                         | 70                     | 30      | 54,89 | 2                        | 318           | 015P2038      |
| RV 100-160/2 | 100    | 60                         | 10                     | 3       | 6,02  | 2                        | 61            | 015P2039      |
| RV 100-200/2 | 100    | 60                         | 15                     | 4       | 7,84  | 2                        | 65            | 015P2040      |
| RV 100-230/2 | 100    | 80                         | 17                     | 5,5     | 10,65 | 2                        | 92            | 015P2041      |
| RV 100-270/2 | 100    | 80                         | 22                     | 7,5     | 14,37 | 2                        | 102           | 015P2042      |
| RV 100-350/2 | 100    | 100                        | 27                     | 11      | 20,59 | 2                        | 172           | 015P2043      |
| RV 100-410/2 | 100    | 100                        | 34                     | 15      | 27,86 | 2                        | 182           | 015P2044      |
| RV 100-450/2 | 100    | 110                        | 40                     | 18,5    | 34,18 | 2                        | 221           | 015P2045      |
| RV 100-570/2 | 100    | 120                        | 48                     | 22      | 40,51 | 2                        | 260           | 015P2046      |
| RV 100-580/2 | 100    | 130                        | 52                     | 30      | 54,89 | 2                        | 331           | 015P2047      |

**Номенклатура и кодовые номера для оформления заказа (продолжение)**

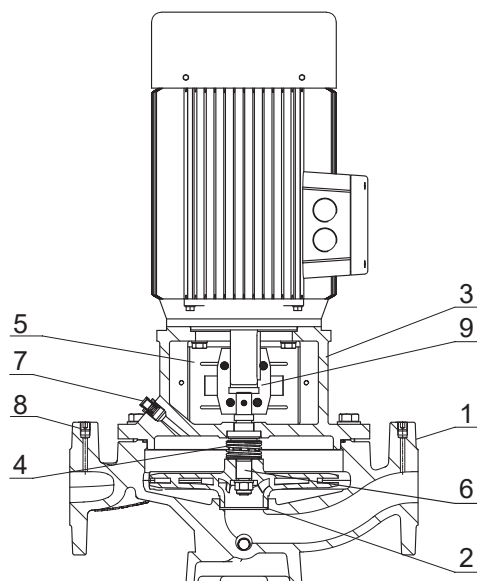
| Тип          | DN, мм | Номинальный расход Q, м <sup>3</sup> /ч | Номинальный напор H, м | P2, кВт | I, А   | Кол-во полюсов двигателя | Вес нетто, кг | Кодовый номер |
|--------------|--------|---|------------------------|---------|--------|--------------------------|---------------|---------------|
| RV 125-160/4 | 125    | 120                                     | 11                     | 5,5     | 11,2   | 4                        | 145           | 015P2048      |
| RV 125-190/4 | 125    | 120                                     | 15                     | 7,5     | 15,01  | 4                        | 155           | 015P2049      |
| RV 125-230/4 | 125    | 160                                     | 18                     | 11      | 21,51  | 4                        | 252           | 015P2050      |
| RV 125-270/4 | 125    | 160                                     | 22                     | 15      | 28,77  | 4                        | 273           | 015P2051      |
| RV 125-340/4 | 125    | 160                                     | 28                     | 18,5    | 35,3   | 4                        | 333           | 015P2052      |
| RV 125-380/4 | 125    | 160                                     | 33                     | 22      | 41,79  | 4                        | 362           | 015P2053      |
| RV 125-440/4 | 125    | 160                                     | 40                     | 30      | 56,62  | 4                        | 454           | 015P2054      |
| RV 125-520/4 | 125    | 160                                     | 48                     | 37      | 69,61  | 4                        | 524           | 015P2055      |
| RV 150-170/4 | 150    | 200                                     | 13                     | 11      | 21,51  | 4                        | 244           | 015P2056      |
| RV 150-210/4 | 150    | 200                                     | 17                     | 15      | 28,77  | 4                        | 281           | 015P2057      |
| RV 150-270/4 | 150    | 200                                     | 22                     | 18,5    | 35,3   | 4                        | 346           | 015P2058      |
| RV 150-300/4 | 150    | 200                                     | 25                     | 22      | 41,79  | 4                        | 379           | 015P2059      |
| RV 150-400/4 | 150    | 200                                     | 34                     | 30      | 56,62  | 4                        | 457           | 015P2060      |
| RV 150-460/4 | 150    | 200                                     | 41                     | 37      | 69,61  | 4                        | 536           | 015P2061      |
| RV 150-550/4 | 150    | 200                                     | 50                     | 45      | 84,4   | 4                        | 559           | 015P2062      |
| RV 200-240/4 | 200    | 300                                     | 16                     | 18,5    | 35,3   | 4                        | 415           | 015P2063      |
| RV 200-280/4 | 200    | 300                                     | 20                     | 22      | 41,79  | 4                        | 427           | 015P2064      |
| RV 200-290/4 | 200    | 300                                     | 24                     | 30      | 56,62  | 4                        | 490           | 015P2065      |
| RV 200-360/4 | 200    | 300                                     | 32                     | 37      | 69,61  | 4                        | 602           | 015P2066      |
| RV 200-400/4 | 200    | 300                                     | 36                     | 45      | 84,4   | 4                        | 635           | 015P2067      |
| RV 200-530/4 | 200    | 300                                     | 48                     | 55      | 102,71 | 4                        | 706           | 015P2068      |
| RV 200-560/4 | 200    | 300                                     | 53                     | 75      | 136,3  | 4                        | 777           | 015P2069      |
| RV 200-175/4 | 200    | 400                                     | 13                     | 22      | 41,79  | 4                        | 430           | 015P2070      |
| RV 200-245/4 | 200    | 400                                     | 20                     | 30      | 56,62  | 4                        | 492           | 015P2071      |
| RV 200-285/4 | 200    | 400                                     | 23                     | 37      | 69,61  | 4                        | 605           | 015P2072      |
| RV 200-325/4 | 200    | 400                                     | 27                     | 45      | 84,4   | 4                        | 638           | 015P2073      |
| RV 200-375/4 | 200    | 400                                     | 32                     | 55      | 102,71 | 4                        | 710           | 015P2074      |
| RV 200-475/4 | 200    | 400                                     | 43                     | 75      | 136,3  | 4                        | 880           | 015P2075      |
| RV 200-565/4 | 200    | 400                                     | 50                     | 90      | 163,22 | 4                        | 972           | 015P2076      |
| RV 250-210/4 | 250    | 500                                     | 16                     | 30      | 56,62  | 4                        | 543           | 015P2077      |
| RV 250-230/4 | 250    | 500                                     | 19                     | 37      | 69,61  | 4                        | 615           | 015P2078      |
| RV 250-270/4 | 250    | 500                                     | 22                     | 45      | 84,4   | 4                        | 645           | 015P2079      |
| RV 250-350/4 | 250    | 500                                     | 29                     | 55      | 102,71 | 4                        | 770           | 015P2080      |
| RV 250-400/4 | 250    | 500                                     | 36                     | 75      | 136,3  | 4                        | 895           | 015P2081      |
| RV 250-540/4 | 250    | 500                                     | 47                     | 90      | 163,22 | 4                        | 1021          | 015P2082      |
| RV 250-620/4 | 250    | 500                                     | 56                     | 110     | 196,84 | 4                        | 1357          | 015P2083      |
| RV 250-185/4 | 250    | 630                                     | 12,5                   | 30      | 56,62  | 4                        | 545           | 015P2084      |
| RV 250-205/4 | 250    | 630                                     | 14                     | 37      | 69,61  | 4                        | 617           | 015P2085      |
| RV 250-225/4 | 250    | 630                                     | 17                     | 45      | 84,4   | 4                        | 648           | 015P2086      |
| RV 250-245/4 | 250    | 630                                     | 20                     | 55      | 102,71 | 4                        | 774           | 015P2087      |
| RV 250-315/4 | 250    | 630                                     | 26                     | 75      | 136,3  | 4                        | 898           | 015P2088      |
| RV 250-375/4 | 250    | 630                                     | 32                     | 90      | 163,22 | 4                        | 1024          | 015P2089      |
| RV 250-465/4 | 250    | 630                                     | 40                     | 110     | 196,84 | 4                        | 1361          | 015P2090      |
| RV 250-555/4 | 250    | 630                                     | 50                     | 132     | 235,71 | 4                        | 1445          | 015P2091      |

**Устройство и материалы**

Насосы RV представляют собой одноступенчатые центробежные насосы компактной конструкции с подсоединенным электродвигателем. Валы двигателя и насоса соединены жесткой соединительной муфтой. Насосы снабжены механическим уплотнением вала. Конструкция насоса предполагает демонтаж головной части насоса «через верх», то есть электродвигатель, фонарь и рабочее колесо могут быть демонтированы единым блоком для обслуживания или ремонта без необходимости

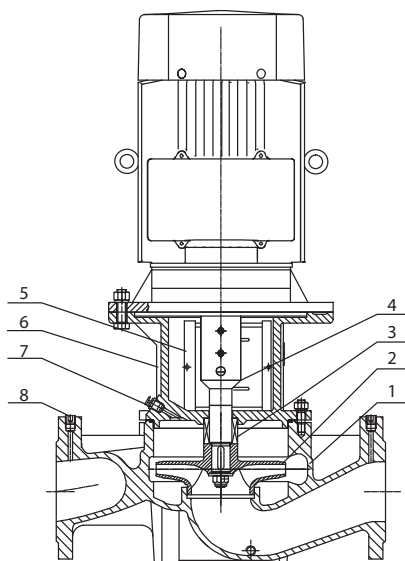
отсоединять корпус насоса от трубопровода. Рабочее колесо гидравлически сбалансировано для сведения к минимуму осевых усилий. Поскольку радиальные и продольные усилия поглощаются подшипниками электродвигателя, установка дополнительного подшипника на насосной части не требуется. Насосы оснащены асинхронными электродвигателями класса энергоэффективности IE3 с воздушным охлаждением.

RV DN32

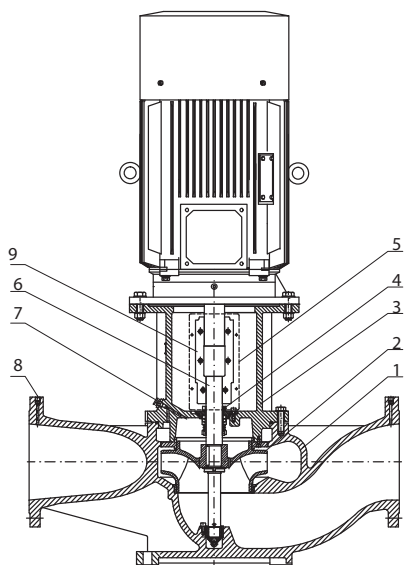


| Поз. | Наименование                    | Материал                  |
|------|---------------------------------|---------------------------|
| 1    | Корпус насоса                   | Чугун HT200               |
| 2    | Рабочее колесо                  | Чугун HT200               |
| 3    | Фонарь                          | Чугун HT200               |
| 4    | Механическое уплотнение         | С/WC/EPDM                 |
| 5    | Защитная крышка                 | Нержавеющая сталь AISI304 |
| 6    | Вал насоса                      | Нержавеющая сталь AISI304 |
| 7    | Воздуховыпускной винт           | Латунь                    |
| 8    | Заглушка измерительного ниппеля | Ст3кл                     |
| 9    | Муфта                           | Порошковая сталь          |

RV DN40–150



| Поз. | Наименование                    | Материал                  |
|------|---------------------------------|---------------------------|
| 1    | Корпус насоса                   | Чугун HT200               |
| 2    | Рабочее колесо                  | Чугун HT200               |
| 3    | Механическое уплотнение         | С/WC/EPDM                 |
| 4    | Вал насоса                      | Нержавеющая сталь AISI304 |
| 5    | Защитная крышка                 | Нержавеющая сталь AISI304 |
| 6    | Фонарь                          | Чугун HT200               |
| 7    | Воздуховыпускной винт           | Латунь                    |
| 8    | Заглушка измерительного ниппеля | Ст3кл                     |

**RV DN200–250**


| Поз. | Наименование                    | Материал                  |
|------|---------------------------------|---------------------------|
| 1    | Корпус насоса                   | Чугун HT200               |
| 2    | Рабочее колесо                  | Чугун HT200               |
| 3    | Фонарь                          | Чугун HT200               |
| 4    | Механическое уплотнение         | C/WC/EPDM                 |
| 5    | Защитная крышка                 | Нержавеющая сталь AISI304 |
| 6    | Вал насоса                      | Нержавеющая сталь AISI304 |
| 7    | Воздуховыпускной винт           | Латунь                    |
| 8    | Заглушка измерительного ниппеля | СтЗкл                     |
| 9    | Муфта                           | Чугун                     |

**Условия эксплуатации**
**Перекачиваемые жидкости**

Насосы RV предназначены для перекачки воды, чистых, не агрессивных к материалам насоса жидкостей без твердых и длинноволоконистых включений и примесей, водных растворов гликолей концентрацией до 50 %.

При работе с жидкостями, отличными по вязкости от воды, необходимо учитывать возможное изменение гидравлических характеристик оборудования.

**Температурные условия**

Минимальная температура перекачиваемой жидкости:  $-15\text{ }^{\circ}\text{C}$ .

Максимальная температура перекачиваемой жидкости:  $+120\text{ }^{\circ}\text{C}$ .

Допустимая температура окружающей среды: от  $-15$  до  $+40\text{ }^{\circ}\text{C}$ .

Температура хранения: от  $-30$  до  $+60\text{ }^{\circ}\text{C}$ .

**Давление в системе и давление испытания**

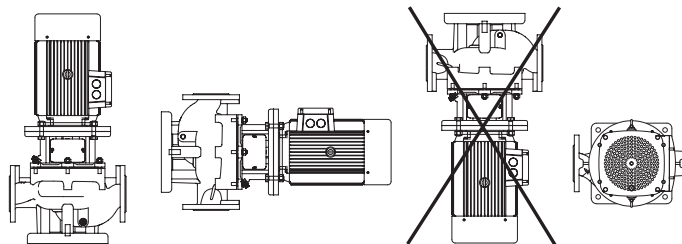
Максимальное рабочее давление: 16 бар.

Давление испытания: 24 бар.



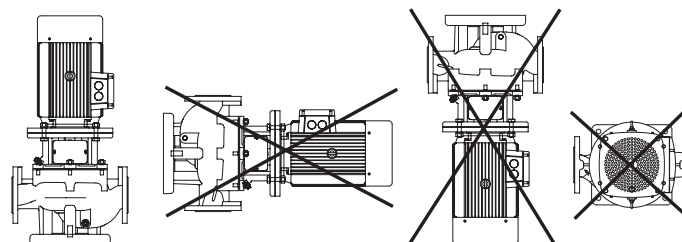
**Монтаж**

Насосы RV с электродвигателями мощностью до 5,5 кВт включительно могут быть установлены на горизонтальном или вертикальном трубопроводе.



Насосы с электродвигателями мощностью до 5,5 кВт включительно могут монтироваться непосредственно на трубопроводе при условии того, что трубопровод способен выдержать массу насоса. Для снижения нагрузки на трубопровод рекомендуется устанавливать насосы на монтажном кронштейне или опорной плите.

Насосы RV с электродвигателями мощностью от 7,5 кВт и выше должны устанавливаться только в вертикальном положении на горизонтальные трубопроводы.



**Устранение шумов и вибраций**

Для снижения уровня шума и вибрации рекомендуется использование виброгасящих опор и вибровставок. Также для уменьшения вибраций рекомендуется монтировать насосы на бетонном основании. Масса бетонного фундамента должна быть в 1,5 раза больше массы насоса.

**Подключение электрооборудования**

При подключении электрооборудования необходимо убедиться, что электрические характеристики, указанные на фирменной табличке электродвигателя, полностью соответствуют параметрам электросети.

Все электродвигатели должны быть подключены к внешним устройствам защиты в соответствии с местными нормами и правилами.

**Использование преобразователей частоты**

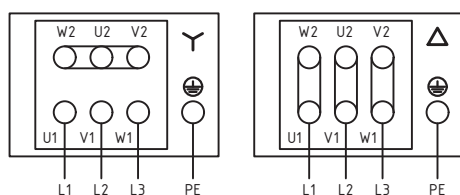
Все трёхфазные электродвигатели Ридан можно подключать к преобразователям частоты.

В ряде случаев подключение к преобразователю частоты может стать причиной повышенного шума и вибраций, увеличения нагрузки на систему изоляции электродвигателя. Для устранения данных явлений рекомендуется использовать фильтры dU/dt или синусные фильтры.

Длина кабеля между электродвигателем и преобразователем частоты должна соответствовать техническим требованиям, установленным производителем преобразователя частоты.

| РИДАН      |    | THREE PHASE INDUCTION MOTOR |    |            |       |
|------------|----|-----------------------------|----|------------|-------|
| TYPE       |    | RPM                         |    | kg         |       |
| kW         | HP | V                           | A  | Hz         | CONN. |
| EFF. IE3   |    | ETA 91,3%                   |    | COS φ 0,89 |       |
| INS. CLASS | F  | IP54                        |    | NO.        |       |
| IEC60034-1 |    | DUTY                        | S1 | DATE       |       |

Способ подключения электродвигателя указан на его фирменной табличке и внутренней стороне крышки клеммной коробки.



**Диаграммы рабочих характеристик**

**Пояснения к диаграммам**

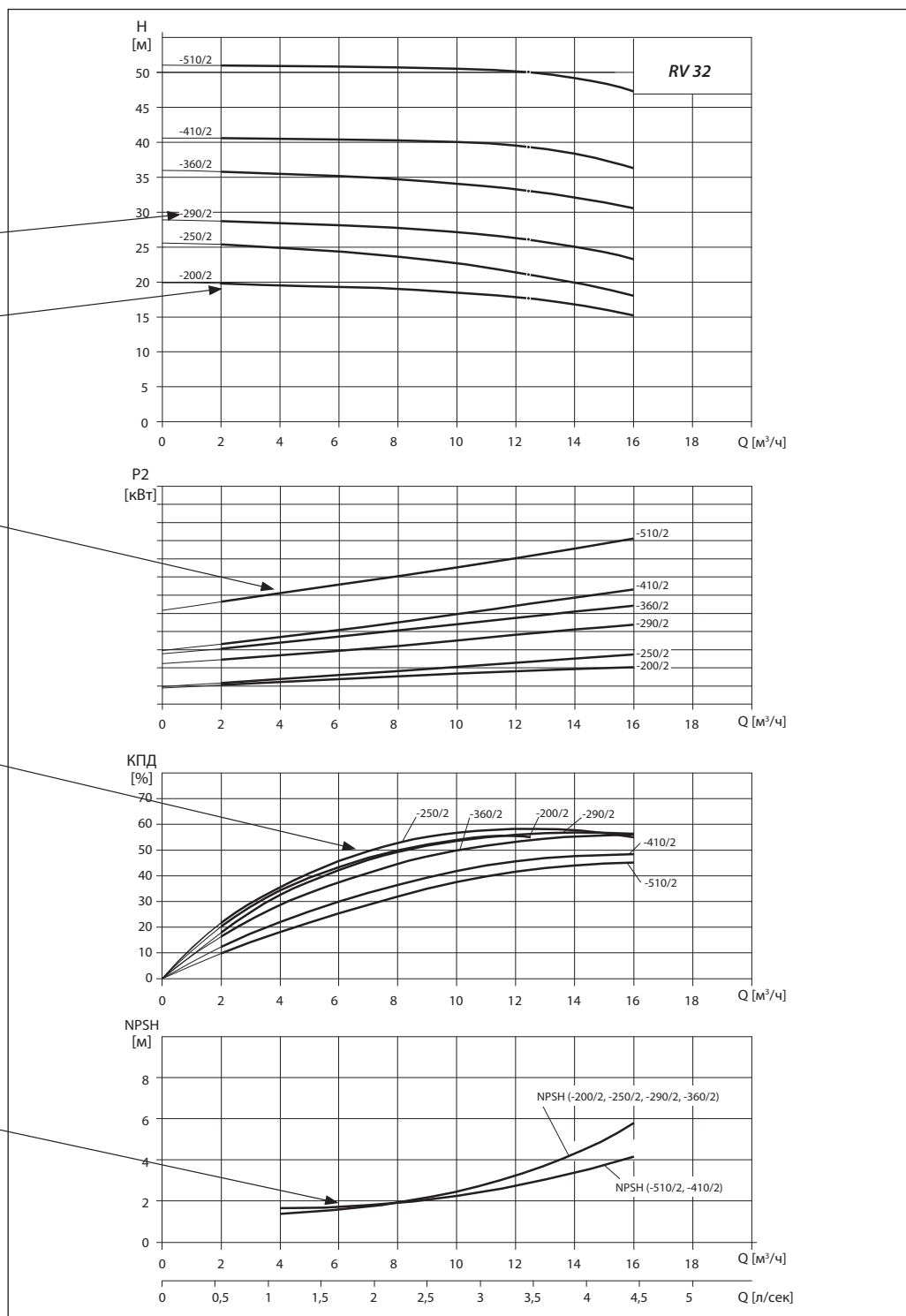
Тип насоса

Графики характеристики Q-H насосов. Утолщенные линии указывают рекомендуемую область производительности с оптимальным КПД

Потребляемая мощность

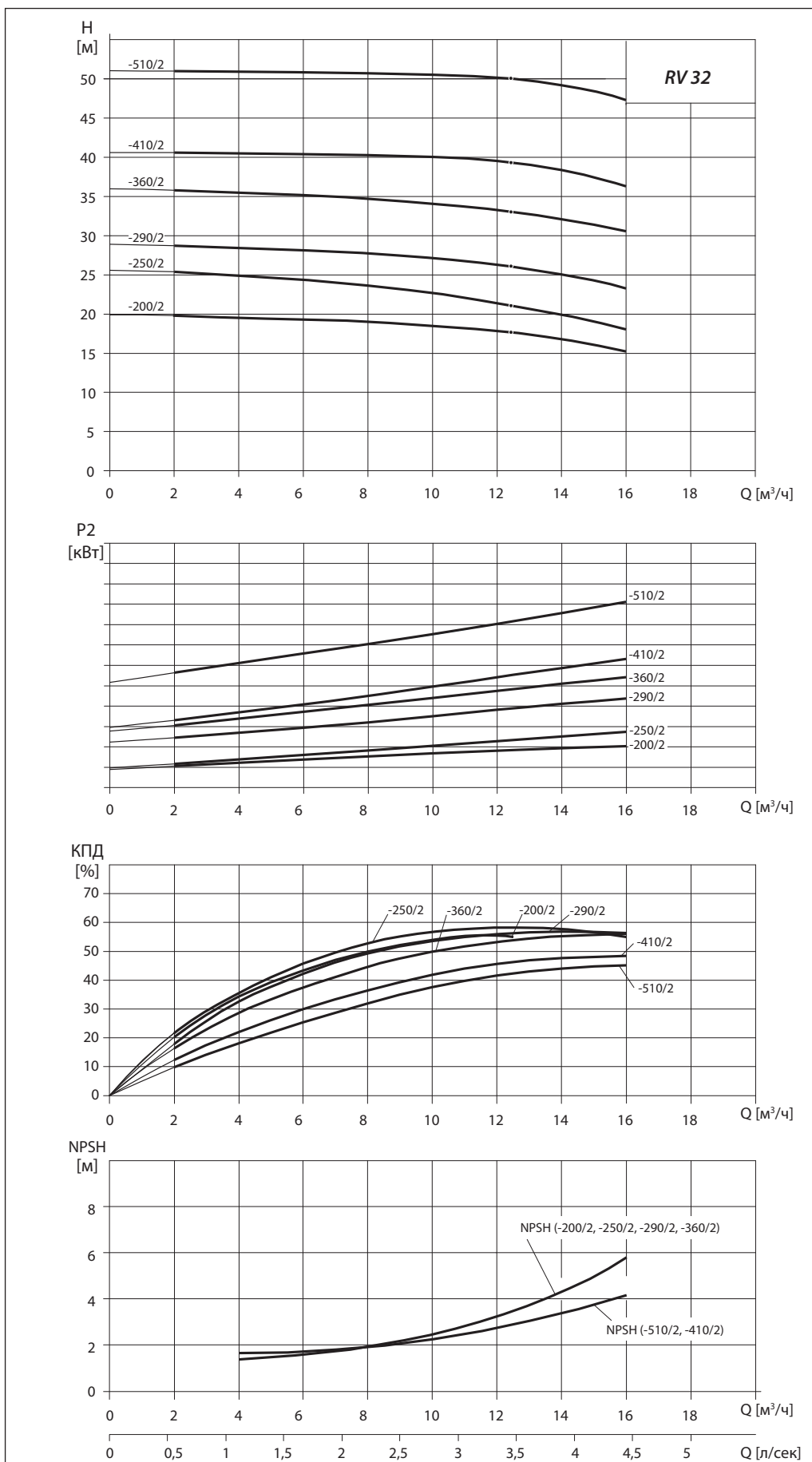
Кривая характеристики  $\eta_{\text{та}}$  показывает КПД насоса

Усредненная характеристика NPSH



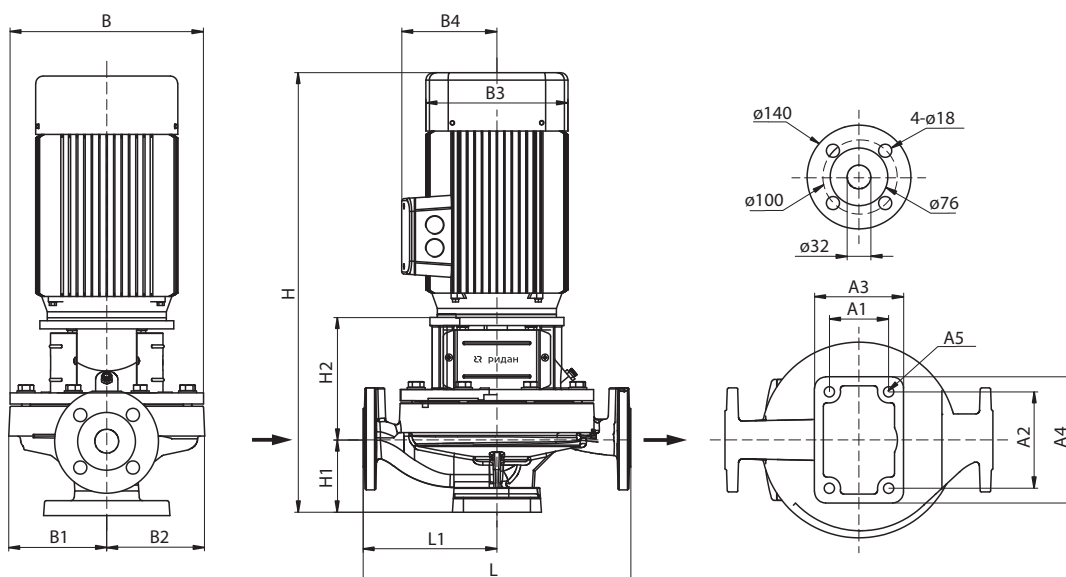
- Приведенные положения применимы к кривым, показанным на следующих страницах:
- Допуски в соответствии с ГОСТ ISO 9906-2015, класс 3B.
  - Кривые рабочих характеристик QH отдельных насосов показаны на расчетной частоте вращения стандартного трехфазного двигателя.
  - Применявшаяся при снятии характеристик перекачиваемая жидкость: вода без содержания воздуха при температуре +20 °С.
  - Кривые соответствуют кинематической вязкости = 1 мм²/с (1 сСт).
  - Из-за опасности перегрева насос не должен работать непрерывно ниже минимального расхода, указанного жирными кривыми.
  - Если плотность и/или вязкость перекачиваемой жидкости выше, чем характеристики воды, может понадобиться применение двигателя большей мощности.

Диаграммы рабочих характеристик



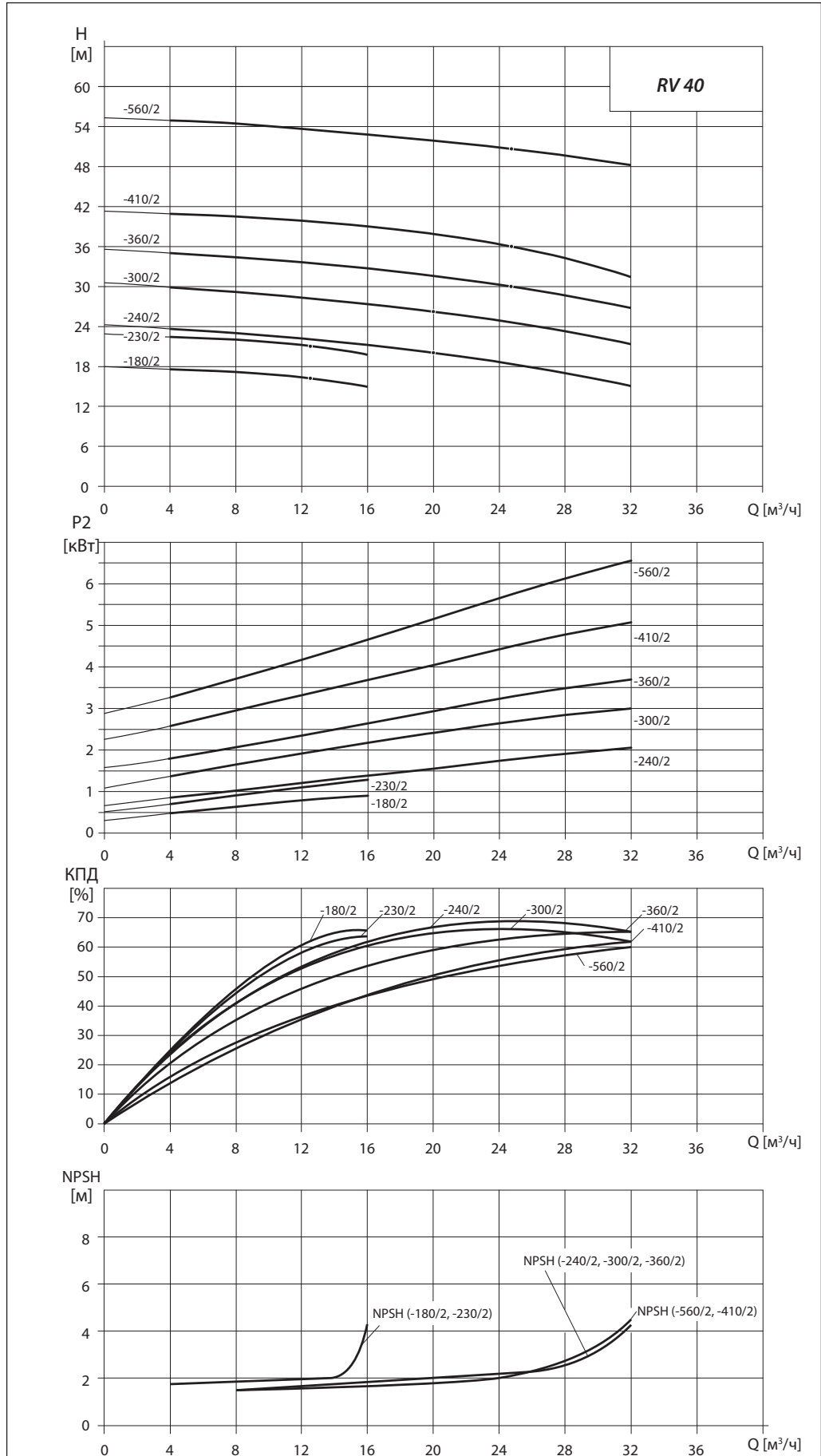
Габаритные размеры

RV 32



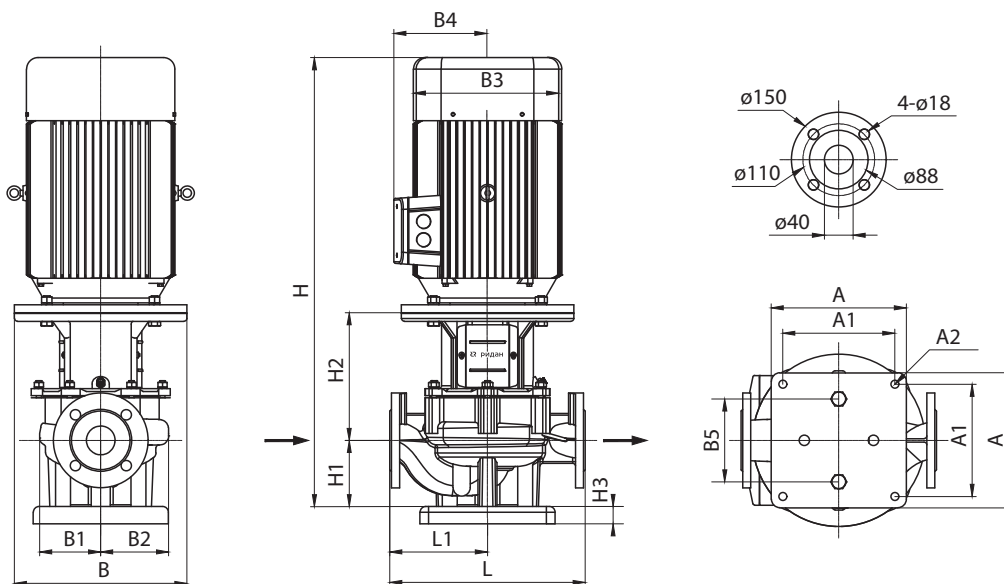
| RV 32  | L, мм | L1, мм | H, мм | H1, мм | H2, мм | B, мм | B1, мм | B2, мм | B3, мм | B4, мм | A1, мм | A2, мм | A3, мм | A4, мм | A5, мм | P2, кВт | I, А |
|--------|-------|--------|-------|--------|--------|-------|--------|--------|--------|--------|--------|--------|--------|--------|--------|---------|------|
| -200/2 | 320   | 160    | 480   | 90     | 142    | 188   | 95     | 95     | 148    | 96     | 70     | 120    | 100    | 150    | 4-ø14  | 1,1     | 2,43 |
| -250/2 |       |        | 520   |        | 149    | 188   | 95     | 95     | 166    | 115    |        |        |        |        |        | 1,5     | 3,20 |
| -290/2 |       |        | 535   |        | 149    | 223   | 110    | 110    | 166    | 115    |        |        |        |        |        | 2,2     | 4,60 |
| -360/2 |       |        | 560   |        | 159    | 223   | 110    | 110    | 191    | 128    |        |        |        |        |        | 3,0     | 6,00 |
| -410/2 | 360   | 180    | 585   | 100    | 166    | 260   | 129    | 129    | 191    | 128    | 80     | 130    | 120    | 170    | 4-ø14  | 3,0     | 6,00 |
| -510/2 |       |        | 615   |        | 166    | 260   | 129    | 129    | 212    | 140    |        |        |        |        |        | 4,0     | 7,80 |

Диаграммы рабочих характеристик



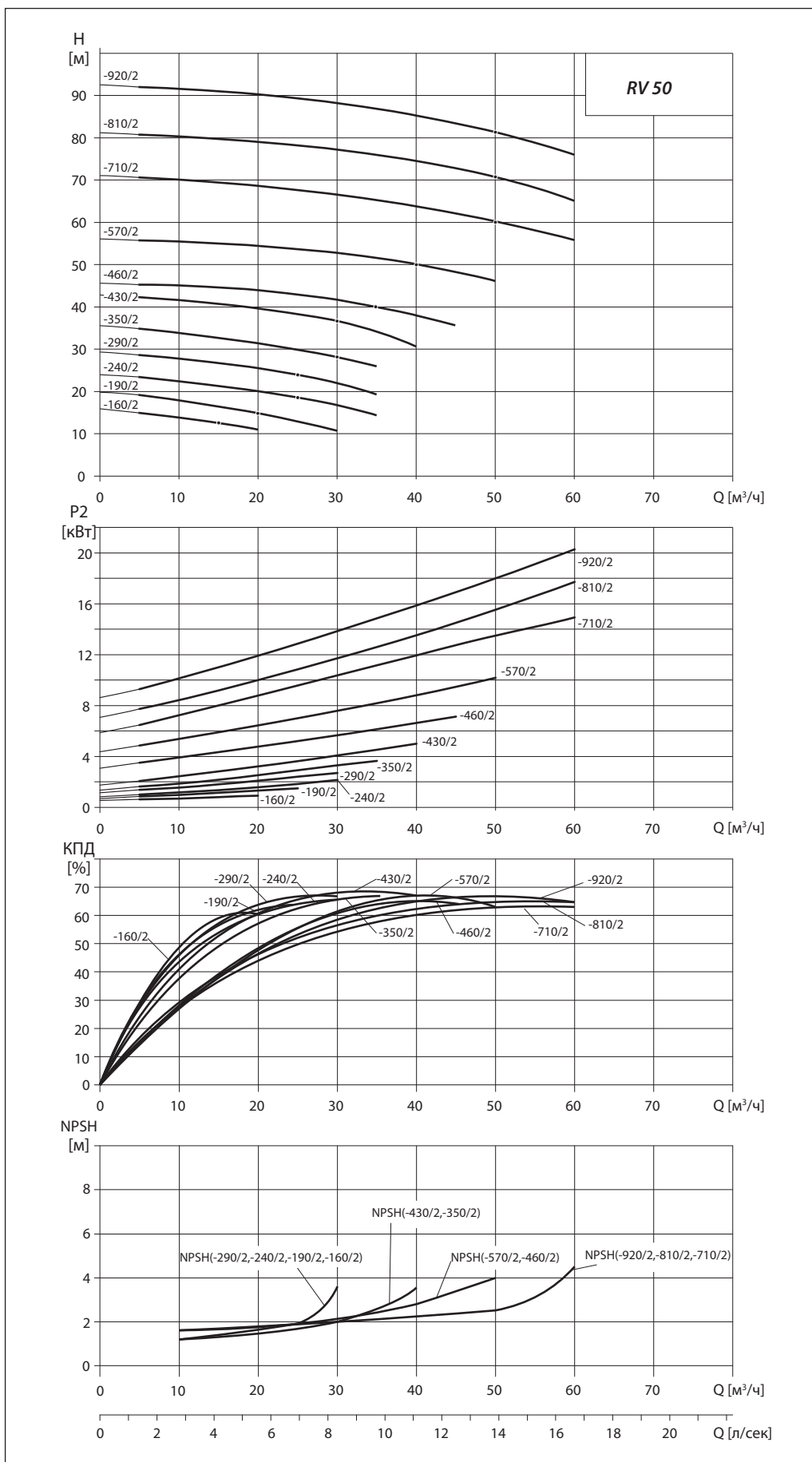
Габаритные размеры

RV 40



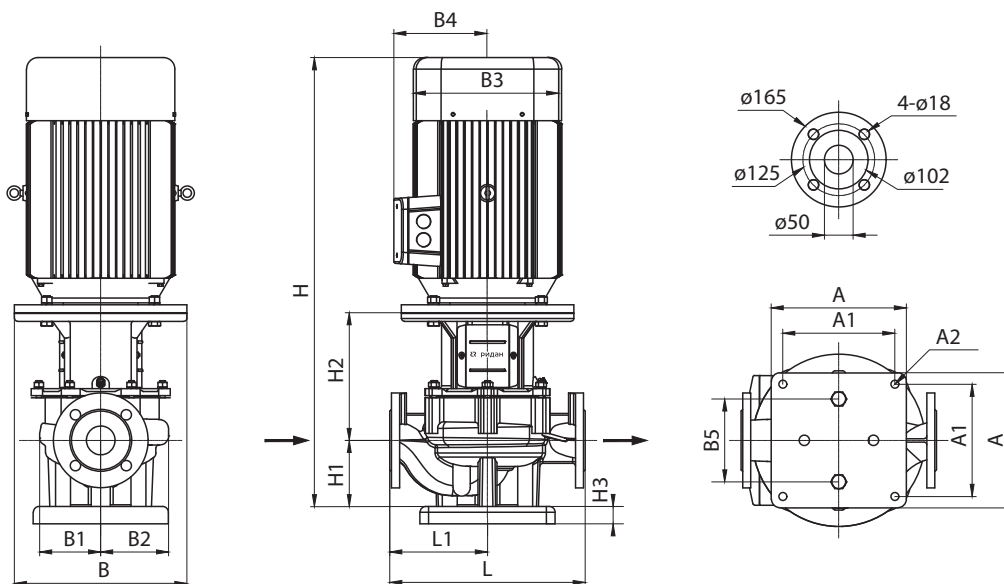
| RV 40  | L, мм | L1, мм | H, мм | H1, мм | H2, мм | H3, мм | B, мм | B1, мм | B2, мм | B3, мм | B4, мм | B5, мм | A, мм | A1, мм | A2, мм | P2, кВт | I, А |
|--------|-------|--------|-------|--------|--------|--------|-------|--------|--------|--------|--------|--------|-------|--------|--------|---------|------|
| -180/2 | 320   | 160    | 490   | 68     | 170    | 30     | 200   | 122    | 122    | 153    | 94     | 120    | 235   | 195    | 4-ø14  | 1,1     | 2,4  |
| -230/2 | 320   | 160    | 531   | 68     | 170    | 30     | 200   | 122    | 122    | 168    | 106    | 120    |       |        |        | 1,5     | 3,2  |
| -240/2 | 340   | 170    | 563   | 100    | 170    | 30     | 200   | 122    | 122    | 168    | 106    | 144    |       |        |        | 2,2     | 4,6  |
| -300/2 | 340   | 170    | 607   | 100    | 190    | 30     | 250   | 122    | 122    | 195    | 121    | 144    |       |        |        | 3,0     | 6,0  |
| -360/2 | 340   | 170    | 633   | 100    | 190    | 30     | 250   | 122    | 122    | 215    | 138    | 144    |       |        |        | 4,0     | 7,8  |
| -410/2 | 440   | 220    | 755   | 110    | 225    | 30     | 300   | 168    | 168    | 260    | 160    | 144    |       |        |        | 5,5     | 10,6 |
| -560/2 | 440   | 220    | 755   | 110    | 225    | 30     | 300   | 168    | 168    | 260    | 160    | 144    |       |        |        | 7,5     | 14,4 |

Диаграммы рабочих характеристик  
(продолжение)



Габаритные размеры  
(продолжение)

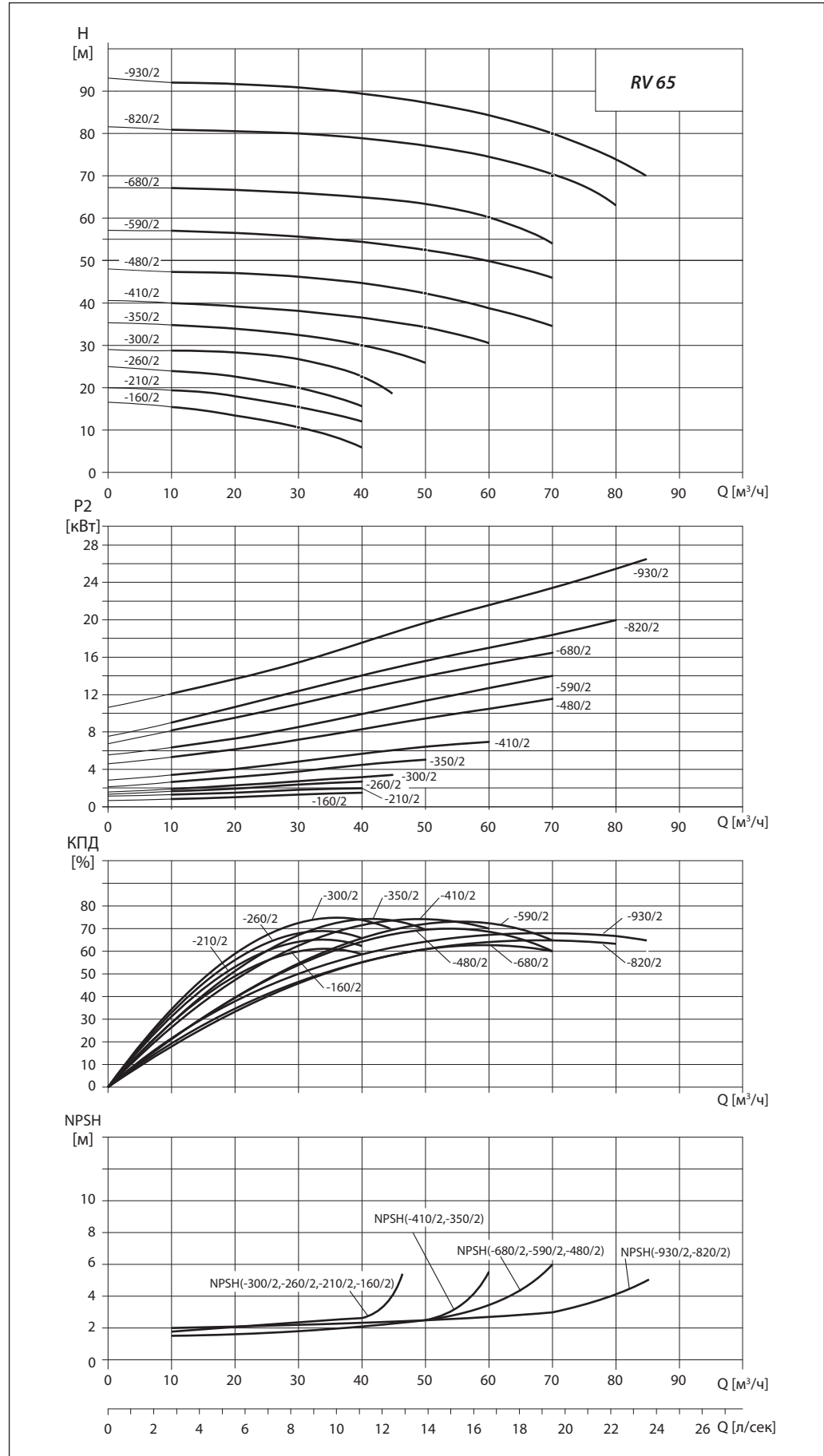
RV 50



| RV 50  | L, мм | L1, мм | H, мм | H1, мм | H2, мм | H3, мм | B, мм | B1, мм | B2, мм | B3, мм | B4, мм | B5, мм | A, мм | A1, мм | A2, мм | P2, кВт | I, А |
|--------|-------|--------|-------|--------|--------|--------|-------|--------|--------|--------|--------|--------|-------|--------|--------|---------|------|
| -160/2 | 340   | 170    | 517   | 115    | 150    | 30     | 200   | 122    | 122    | 153    | 94     | 144    | 235   | 195    | 4-ø14  | 1,1     | 2,4  |
| -190/2 | 340   | 170    | 558   | 115    | 150    | 30     | 200   | 122    | 122    | 168    | 106    |        |       |        |        | 1,5     | 3,2  |
| -240/2 | 340   | 170    | 558   | 115    | 150    | 30     | 200   | 122    | 122    | 168    | 106    |        |       |        |        | 2,2     | 4,6  |
| -290/2 | 340   | 170    | 602   | 115    | 170    | 30     | 250   | 122    | 122    | 195    | 121    |        |       |        |        | 3,0     | 6,0  |
| -350/2 | 340   | 170    | 640   | 115    | 182    | 30     | 250   | 122    | 122    | 215    | 138    |        |       |        |        | 4,0     | 7,8  |
| -430/2 | 340   | 170    | 757   | 115    | 222    | 30     | 300   | 122    | 122    | 260    | 160    |        |       |        |        | 5,5     | 10,6 |
| -460/2 | 440   | 220    | 758   | 115    | 223    | 30     | 300   | 168    | 168    | 260    | 160    |        |       |        |        | 7,5     | 14,4 |
| -570/2 | 440   | 220    | 871   | 115    | 258    | 30     | 350   | 168    | 168    | 314    | 251    |        |       |        |        | 11,0    | 20,6 |
| -710/2 | 440   | 220    | 871   | 115    | 258    | 30     | 350   | 168    | 168    | 314    | 251    |        |       |        |        | 15,0    | 27,9 |
| -810/2 | 440   | 220    | 915   | 115    | 258    | 30     | 350   | 168    | 168    | 314    | 251    |        |       |        |        | 18,5    | 34,2 |
| -920/2 | 440   | 220    | 951   | 115    | 258    | 30     | 350   | 168    | 168    | 355    | 267    | 22,0   | 40,5  |        |        |         |      |

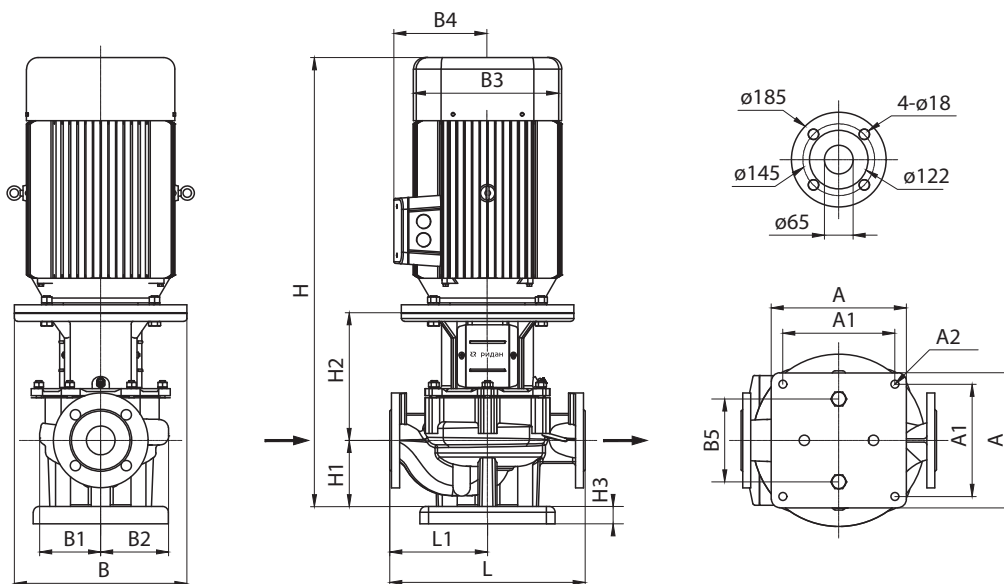


Диаграммы рабочих характеристик  
(продолжение)



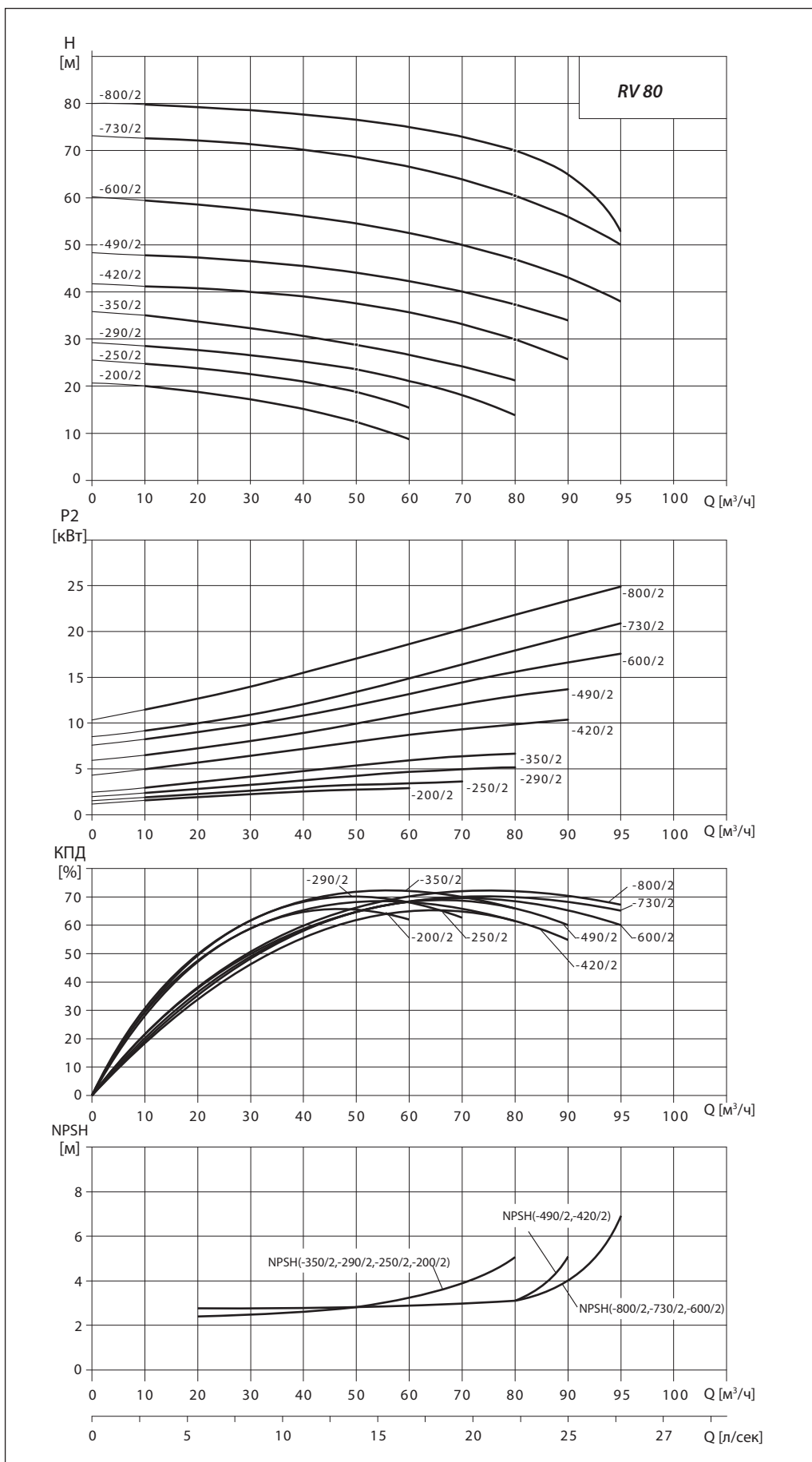
Габаритные размеры  
(продолжение)

RV 65



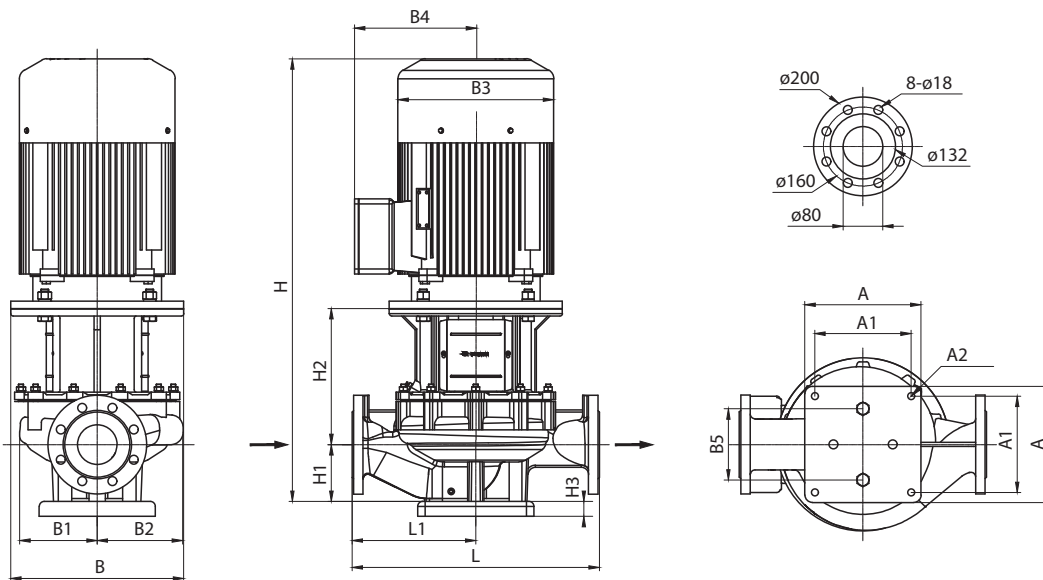
| RV 65  | L, мм | L1, мм | H, мм | H1, мм | H2, мм | H3, мм | B, мм | B1, мм | B2, мм | B3, мм | B4, мм | B5, мм | A, мм | A1, мм | A2, мм | P2, кВт | I, А |
|--------|-------|--------|-------|--------|--------|--------|-------|--------|--------|--------|--------|--------|-------|--------|--------|---------|------|
| -160/2 | 360   | 180    | 568   | 105    | 170    | 30     | 200   | 133    | 122    | 168    | 106    | 144    | 235   | 195    | 4-ø14  | 1,5     | 3,2  |
| -210/2 | 360   | 180    | 568   | 105    | 170    | 30     | 200   | 133    | 122    | 168    | 106    |        |       |        |        | 2,2     | 4,6  |
| -260/2 | 360   | 180    | 612   | 105    | 190    | 30     | 250   | 133    | 122    | 195    | 121    |        |       |        |        | 3,0     | 6,0  |
| -300/2 | 360   | 180    | 638   | 105    | 190    | 30     | 250   | 133    | 122    | 215    | 138    |        |       |        |        | 4,0     | 7,8  |
| -350/2 | 360   | 180    | 755   | 105    | 230    | 30     | 300   | 133    | 122    | 260    | 160    |        |       |        |        | 5,5     | 10,6 |
| -410/2 | 360   | 180    | 755   | 105    | 230    | 30     | 300   | 133    | 122    | 260    | 160    |        |       |        |        | 7,5     | 14,4 |
| -480/2 | 475   | 237,5  | 883   | 125    | 260    | 30     | 350   | 170    | 168    | 314    | 251    |        |       |        |        | 11,0    | 20,6 |
| -590/2 | 475   | 237,5  | 883   | 125    | 260    | 30     | 350   | 170    | 168    | 314    | 251    |        |       |        |        | 15,0    | 27,9 |
| -680/2 | 475   | 237,5  | 927   | 125    | 260    | 30     | 350   | 170    | 168    | 314    | 251    |        |       |        |        | 18,5    | 34,2 |
| -820/2 | 475   | 237,5  | 963   | 125    | 260    | 30     | 350   | 170    | 168    | 355    | 267    |        |       |        |        | 22,0    | 40,5 |
| -930/2 | 475   | 237,5  | 1046  | 125    | 260    | 30     | 400   | 170    | 168    | 397    | 299    | 30,0   | 54,9  |        |        |         |      |

**Диаграммы рабочих характеристик**  
(продолжение)



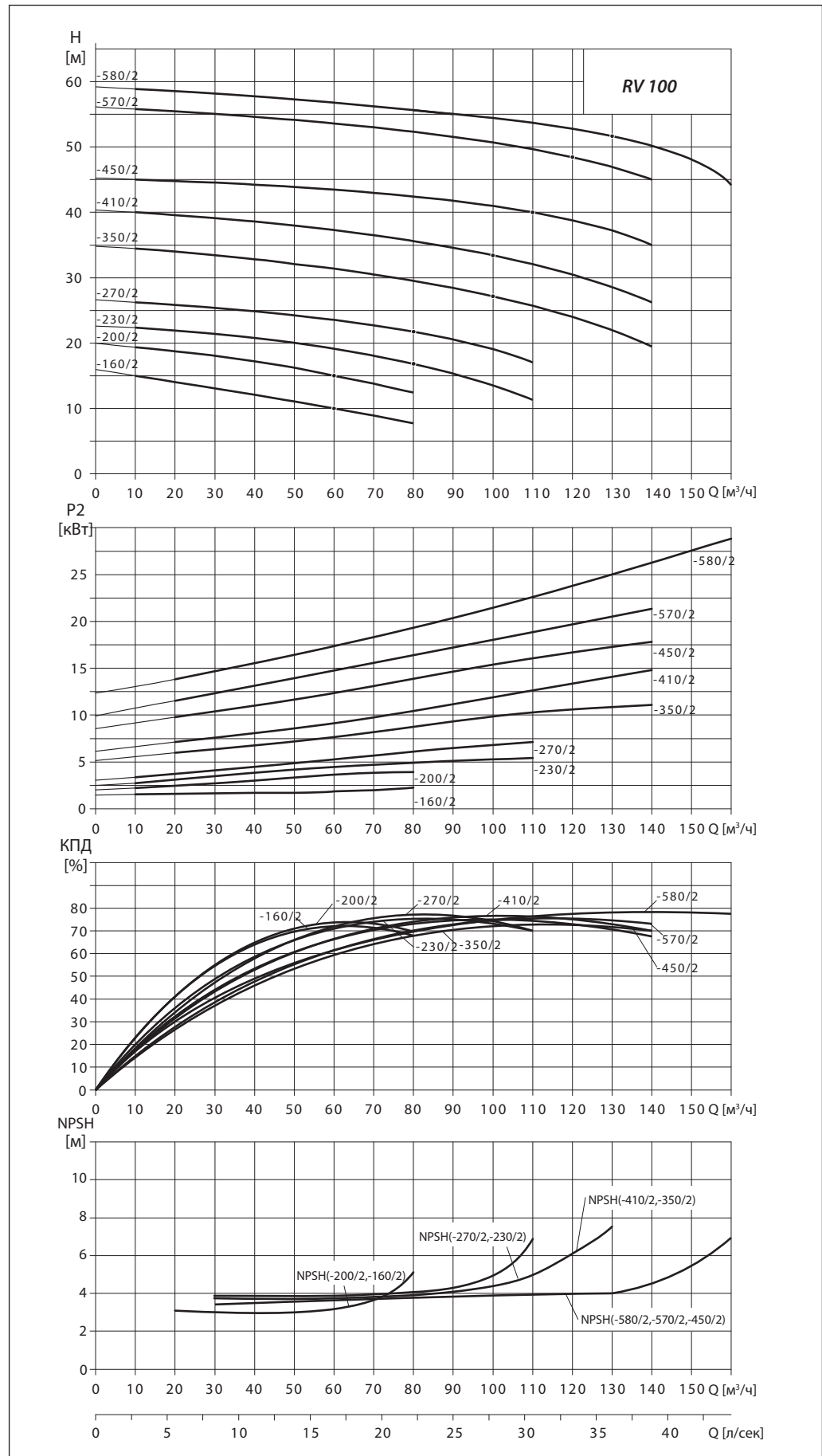
Габаритные размеры  
(продолжение)

RV 80



| RV 80  | L, мм | L1, мм | H, мм | H1, мм | H2, мм | H3, мм | B, мм | B1, мм | B2, мм | B3, мм | B4, мм | B5, мм | A, мм | A1, мм | A2, мм | P2, кВт | I, А |
|--------|-------|--------|-------|--------|--------|--------|-------|--------|--------|--------|--------|--------|-------|--------|--------|---------|------|
| -200/2 | 440   | 220    | 614   | 97     | 200    | 30     | 250   | 132    | 122    | 195    | 121    | 144    | 235   | 195    | 4-ø14  | 3,0     | 6,0  |
| -250/2 | 440   | 220    | 640   | 97     | 200    | 30     | 250   | 132    | 122    | 215    | 138    |        |       |        |        | 4,0     | 7,8  |
| -290/2 | 440   | 220    | 757   | 97     | 240    | 30     | 300   | 132    | 122    | 260    | 160    |        |       |        |        | 5,5     | 10,6 |
| -350/2 | 440   | 220    | 757   | 97     | 240    | 30     | 300   | 132    | 122    | 260    | 160    |        |       |        |        | 7,5     | 14,4 |
| -420/2 | 500   | 250    | 888   | 115    | 275    | 30     | 350   | 175    | 167    | 314    | 251    |        |       |        |        | 11,0    | 20,6 |
| -490/2 | 500   | 250    | 888   | 115    | 275    | 30     | 350   | 175    | 167    | 314    | 251    |        |       |        |        | 15,0    | 27,9 |
| -600/2 | 500   | 250    | 932   | 115    | 275    | 30     | 350   | 175    | 167    | 314    | 251    |        |       |        |        | 18,5    | 34,2 |
| -730/2 | 500   | 250    | 968   | 115    | 275    | 30     | 350   | 175    | 167    | 355    | 267    |        |       |        |        | 22,0    | 40,5 |
| -800/2 | 500   | 250    | 1051  | 115    | 275    | 30     | 400   | 175    | 167    | 397    | 299    | 30,0   | 54,9  |        |        |         |      |

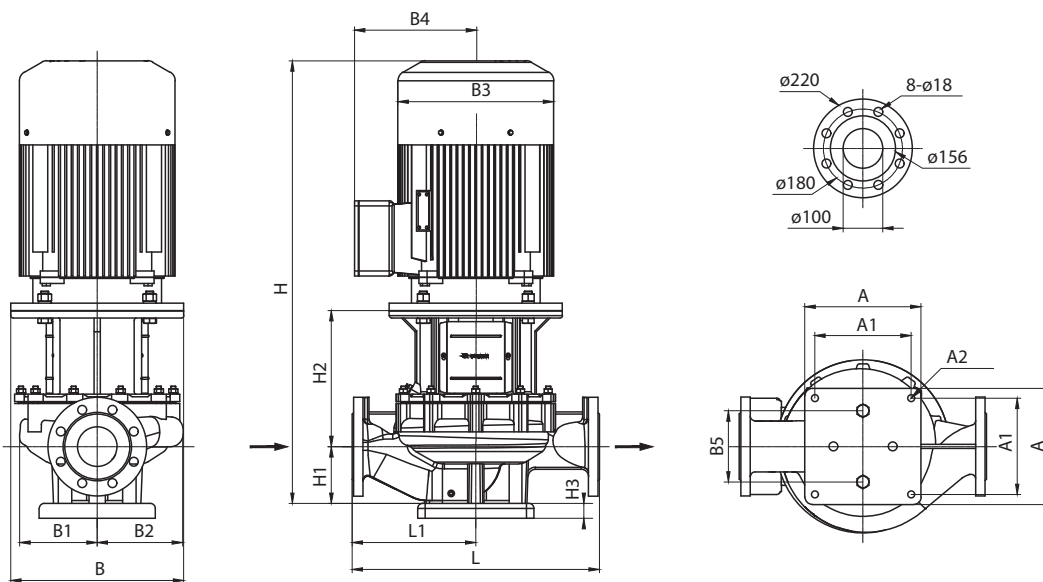
Диаграммы рабочих характеристик  
(продолжение)



Габаритные размеры

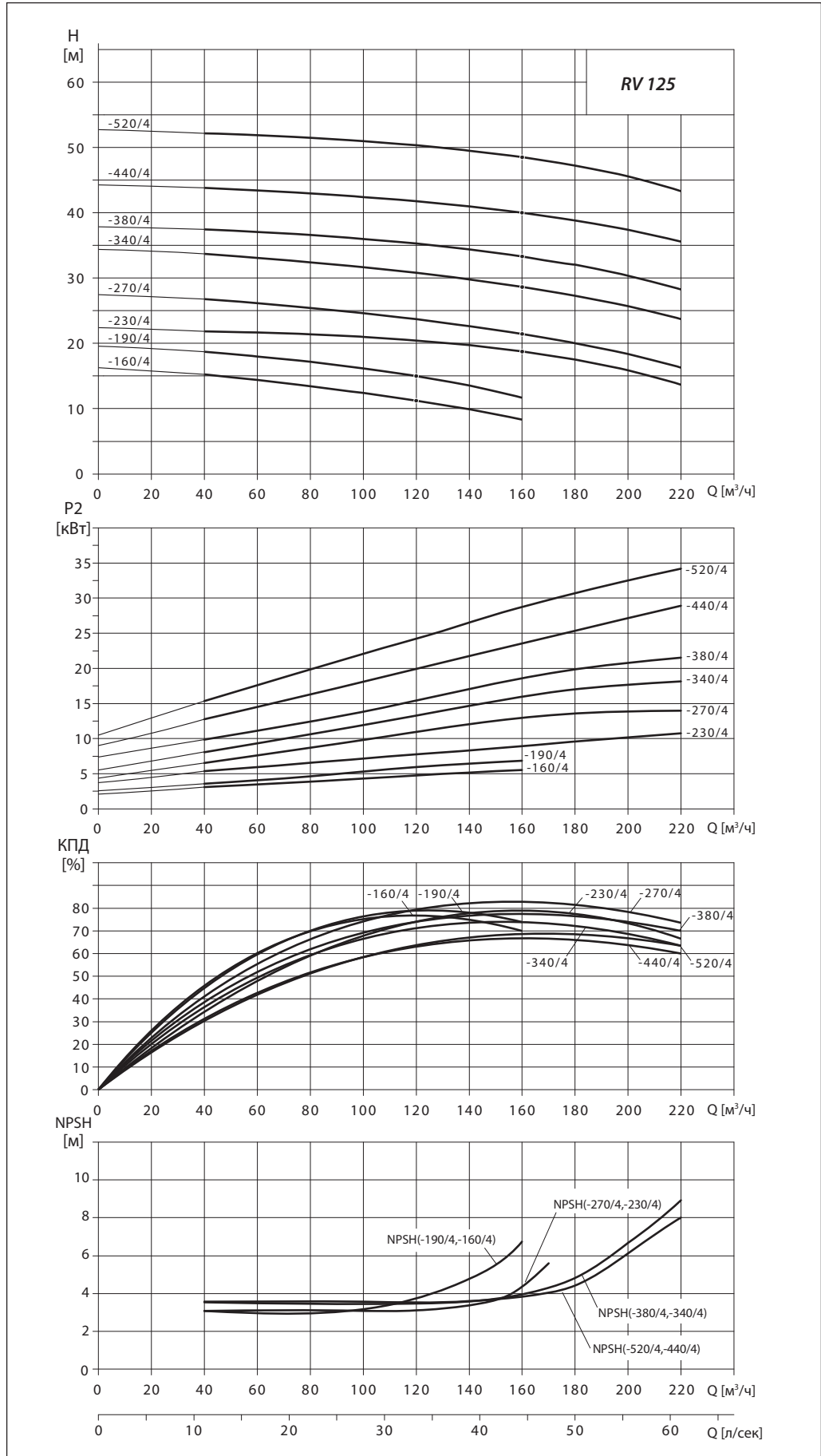
(продолжение)

RV 100



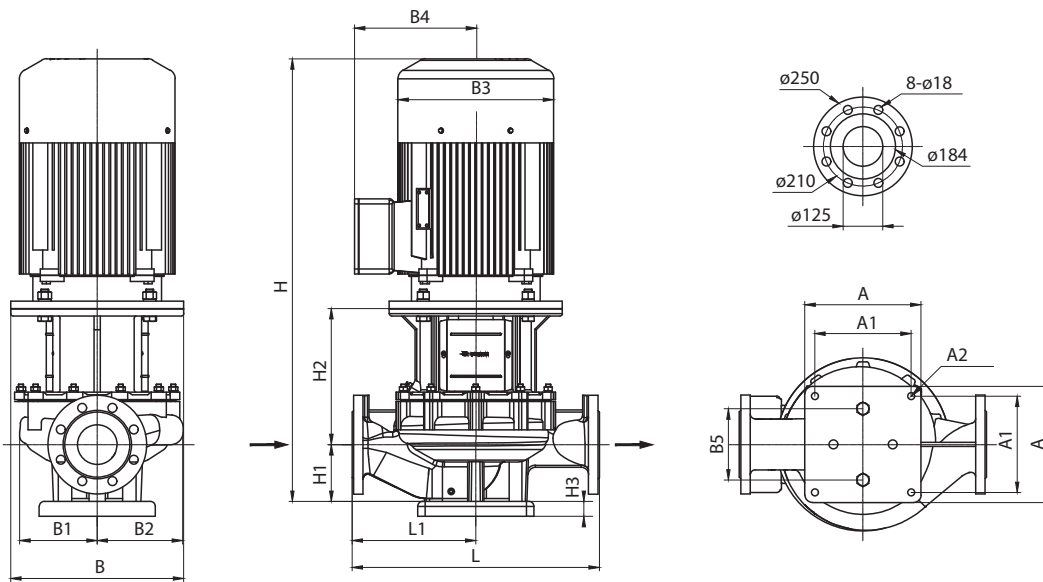
| RV 100 | L, мм | L1, мм | H, мм | H1, мм | H2, мм | H3, мм | B, мм | B1, мм | B2, мм | B3, мм | B4, мм | B5, мм | A, мм | A1, мм | A2, мм | P2, кВт | I, А |
|--------|-------|--------|-------|--------|--------|--------|-------|--------|--------|--------|--------|--------|-------|--------|--------|---------|------|
| -160/2 | 450   | 225    | 612   | 105    | 190    | 30     | 250   | 148    | 122    | 195    | 121    | 144    | 235   | 195    | 4-ø14  | 3,0     | 6,0  |
| -200/2 | 450   | 225    | 638   | 105    | 190    | 30     | 250   | 148    | 122    | 215    | 138    | 144    | 235   | 195    | 4-ø14  | 4,0     | 7,8  |
| -230/2 | 500   | 250    | 790   | 140    | 230    | 30     | 300   | 148    | 122    | 260    | 160    | 144    | 235   | 195    | 4-ø14  | 5,5     | 10,6 |
| -270/2 | 500   | 250    | 790   | 140    | 230    | 30     | 300   | 148    | 122    | 260    | 160    | 144    | 235   | 195    | 4-ø14  | 7,5     | 14,4 |
| -350/2 | 550   | 275    | 903   | 140    | 265    | 30     | 350   | 148    | 123    | 314    | 251    | 144    | 235   | 195    | 4-ø14  | 11,0    | 20,6 |
| -410/2 | 550   | 275    | 903   | 140    | 265    | 30     | 350   | 148    | 123    | 314    | 251    | 144    | 235   | 195    | 4-ø14  | 15,0    | 27,9 |
| -450/2 | 550   | 275    | 952   | 140    | 270    | 30     | 350   | 168    | 168    | 314    | 251    | 230    | 350   | 290    | 4-ø19  | 18,5    | 34,2 |
| -570/2 | 550   | 275    | 988   | 140    | 270    | 30     | 350   | 168    | 168    | 355    | 267    | 230    | 350   | 290    | 4-ø19  | 22,0    | 40,5 |
| -580/2 | 550   | 275    | 1071  | 140    | 270    | 30     | 400   | 168    | 168    | 397    | 299    | 230    | 350   | 290    | 4-ø19  | 30,0    | 54,9 |

Диаграммы рабочих характеристик  
(продолжение)



Габаритные размеры  
(продолжение)

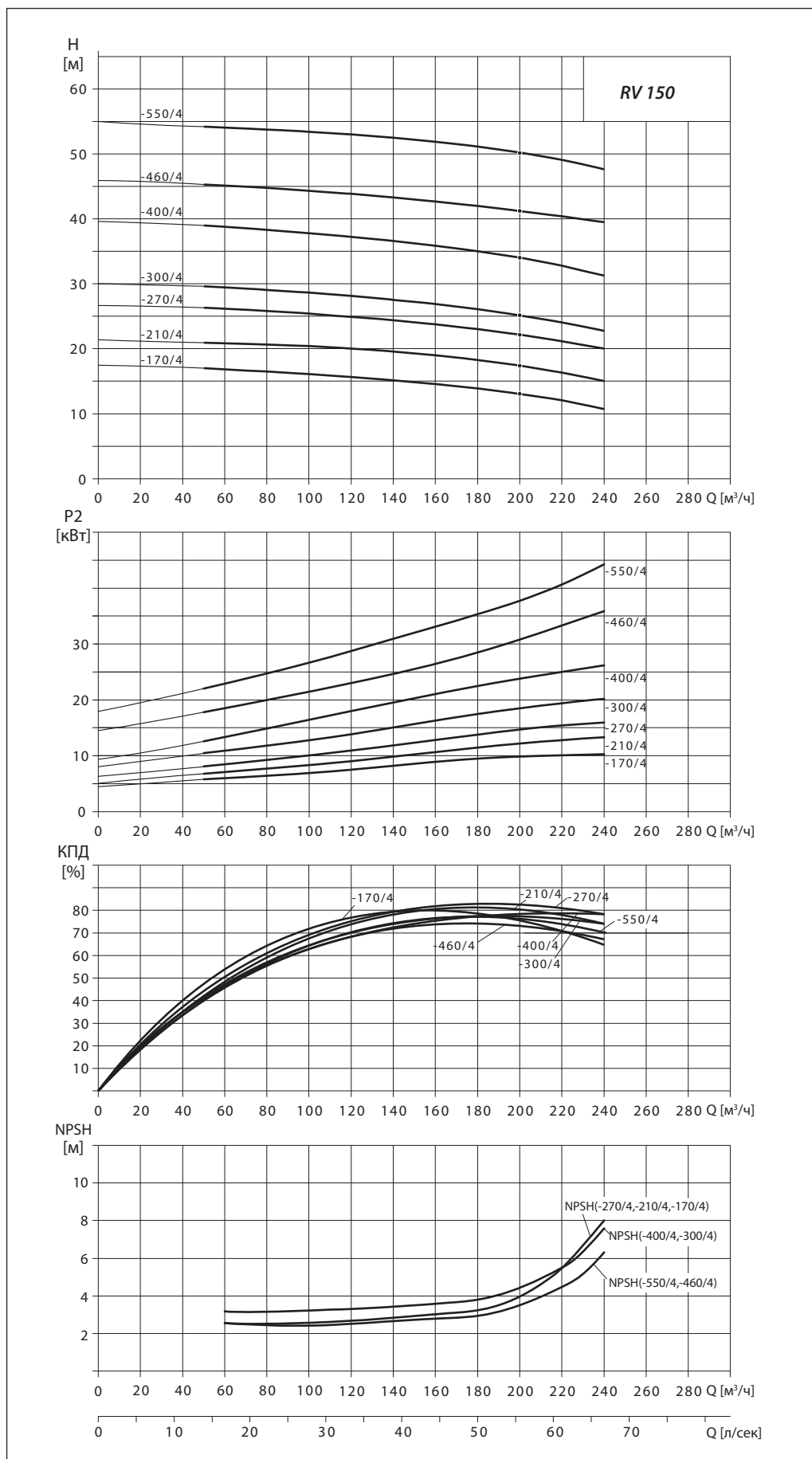
RV 125



| RV 125 | L, мм | L1, мм | H, мм | H1, мм | H2, мм | H3, мм | B, мм | B1, мм | B2, мм | B3, мм | B4, мм | B5, мм | A, мм | A1, мм | A2, мм | P2, кВт | I, А |
|--------|-------|--------|-------|--------|--------|--------|-------|--------|--------|--------|--------|--------|-------|--------|--------|---------|------|
| -160/4 | 620   | 310    | 870   | 215    | 235    | 30     | 300   | 205    | 170    | 260    | 160    | 230    | 350   | 290    | 4-ø19  | 5,5     | 11,2 |
| -190/4 | 620   | 310    | 870   | 215    | 235    | 30     | 300   | 205    | 170    | 260    | 160    |        |       |        |        | 7,5     | 15,0 |
| -230/4 | 800   | 400    | 1003  | 215    | 290    | 30     | 350   | 225    | 191    | 314    | 251    |        |       |        |        | 11,0    | 21,5 |
| -270/4 | 800   | 400    | 1047  | 215    | 290    | 30     | 350   | 225    | 191    | 314    | 251    |        |       |        |        | 15,0    | 28,8 |
| -340/4 | 800   | 400    | 1078  | 215    | 285    | 30     | 350   | 248    | 219    | 355    | 267    |        |       |        |        | 18,5    | 35,3 |
| -380/4 | 800   | 400    | 1116  | 215    | 285    | 30     | 350   | 248    | 219    | 355    | 267    |        |       |        |        | 22,0    | 41,8 |
| -440/4 | 800   | 400    | 1196  | 215    | 320    | 30     | 400   | 273    | 261    | 397    | 299    |        |       |        |        | 30,0    | 56,6 |
| -520/4 | 800   | 400    | 1219  | 215    | 320    | 30     | 450   | 273    | 261    | 446    | 322    |        |       |        |        | 37,0    | 69,6 |

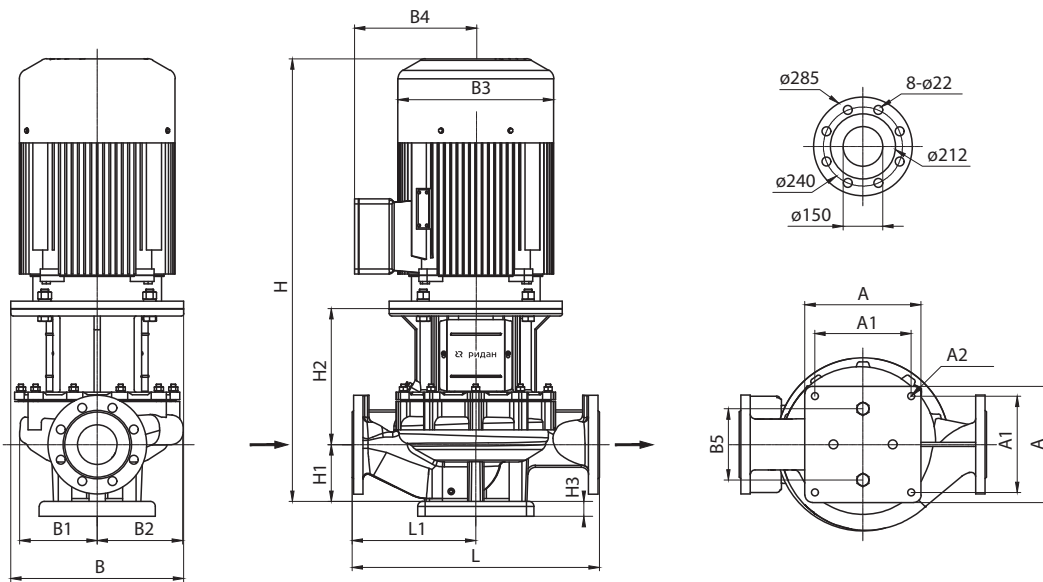


Диаграммы рабочих характеристик  
(продолжение)



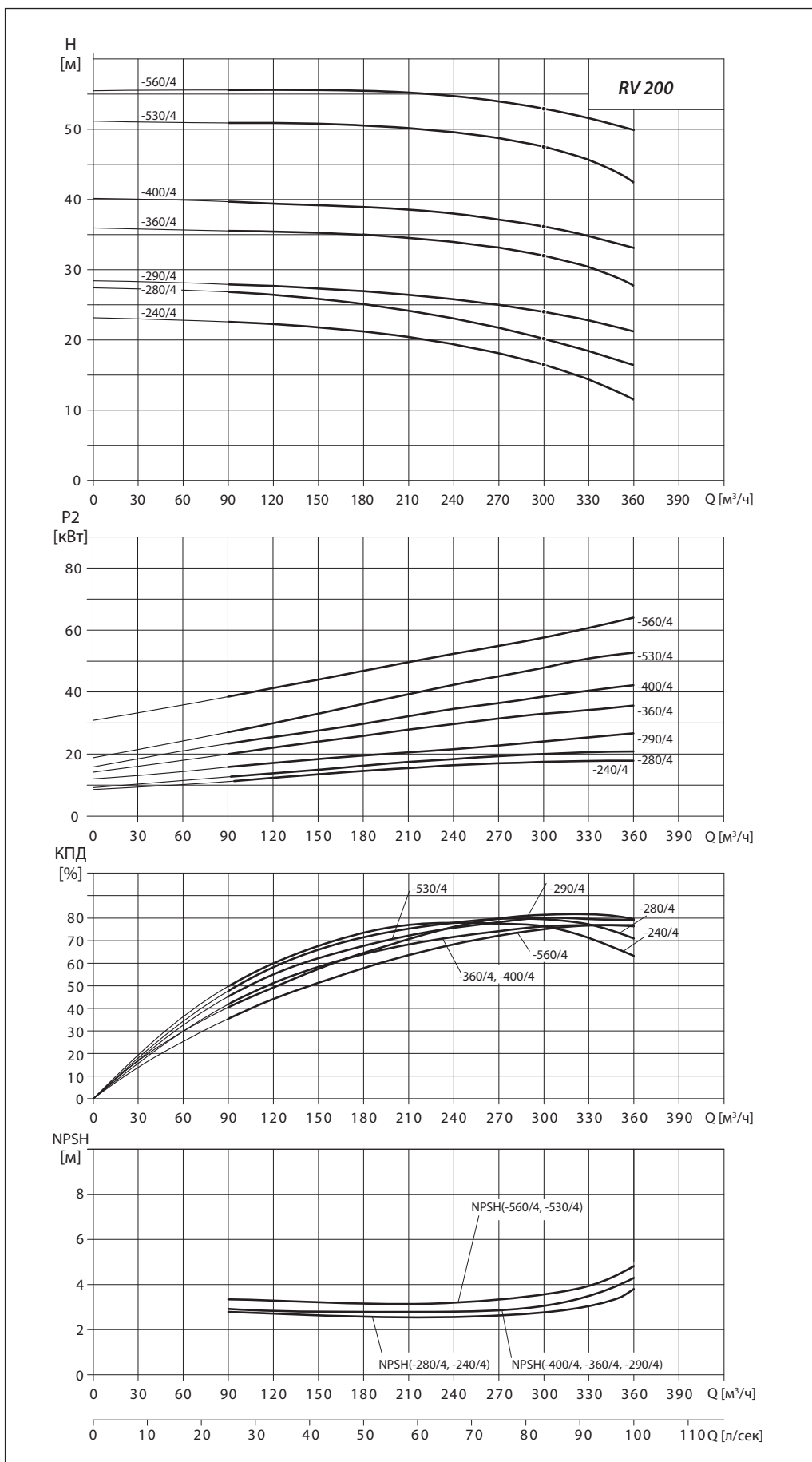
Габаритные размеры  
(продолжение)

RV 150

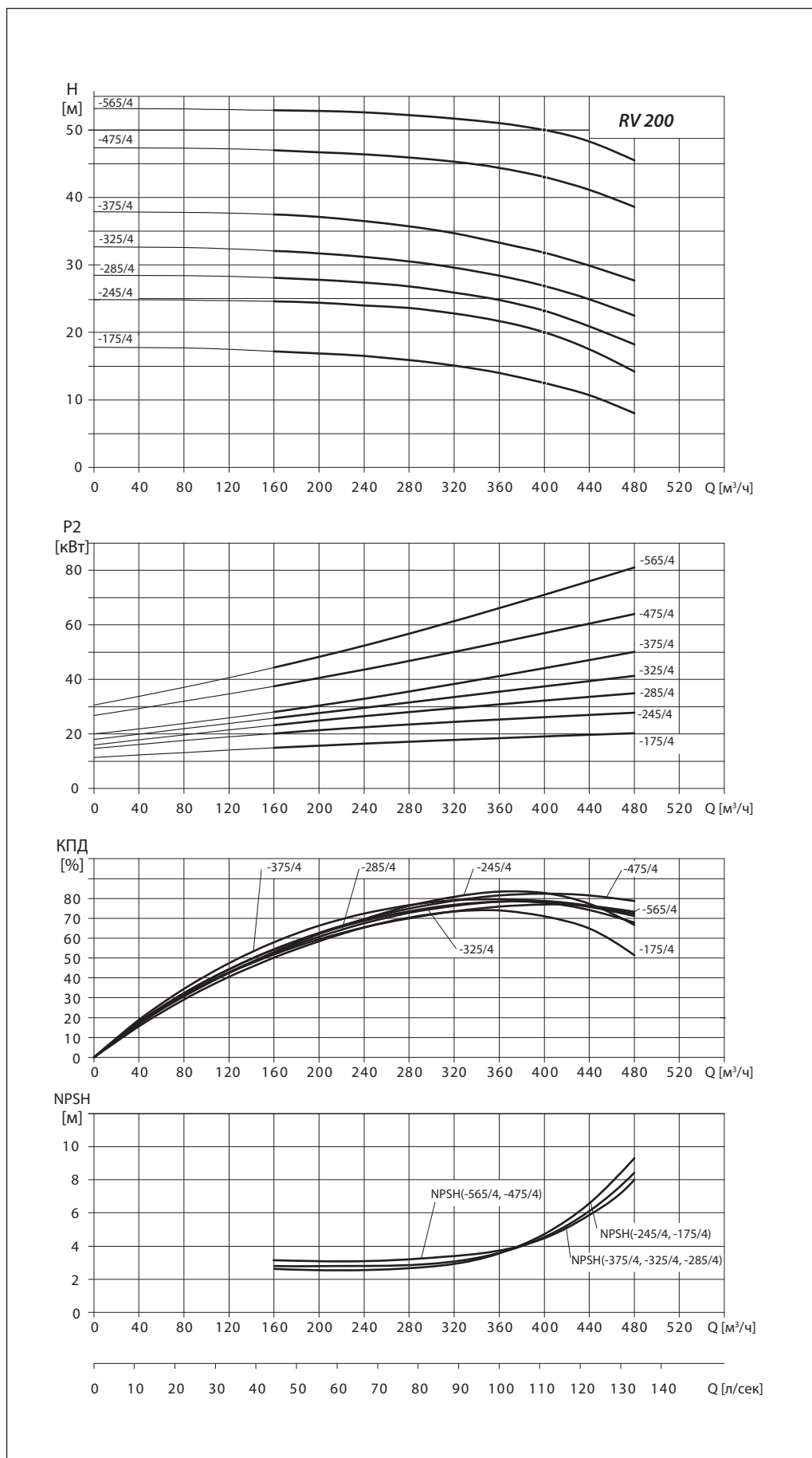


| RV 150 | L, мм | L1, мм | H, мм | H1, мм | H2, мм | H3, мм | B, мм | B1, мм | B2, мм | B3, мм | B4, мм | B5, мм | A, мм | A1, мм | A2, мм | P2, кВт | I, А |
|--------|-------|--------|-------|--------|--------|--------|-------|--------|--------|--------|--------|--------|-------|--------|--------|---------|------|
| -170/4 | 800   | 400    | 988   | 215    | 275    | 30     | 350   | 242    | 202    | 314    | 251    | 230    | 350   | 290    | 4-ø19  | 11,0    | 21,5 |
| -210/4 | 800   | 400    | 1032  | 215    | 275    | 30     | 350   | 242    | 202    | 314    | 251    |        |       |        |        | 15,0    | 28,8 |
| -270/4 | 800   | 400    | 1078  | 215    | 285    | 30     | 350   | 265    | 231    | 355    | 267    |        |       |        |        | 18,5    | 35,3 |
| -300/4 | 800   | 400    | 1116  | 215    | 285    | 30     | 350   | 265    | 231    | 355    | 267    |        |       |        |        | 22,0    | 41,8 |
| -400/4 | 800   | 400    | 1181  | 215    | 315    | 30     | 400   | 265    | 231    | 397    | 299    |        |       |        |        | 30,0    | 56,6 |
| -460/4 | 900   | 450    | 1199  | 230    | 285    | 30     | 450   | 285    | 262    | 446    | 322    |        |       |        |        | 37,0    | 69,6 |
| -550/4 | 900   | 450    | 1224  | 230    | 285    | 30     | 450   | 285    | 262    | 446    | 322    |        |       |        |        | 45,0    | 84,4 |

**Диаграммы рабочих характеристик**  
(продолжение)

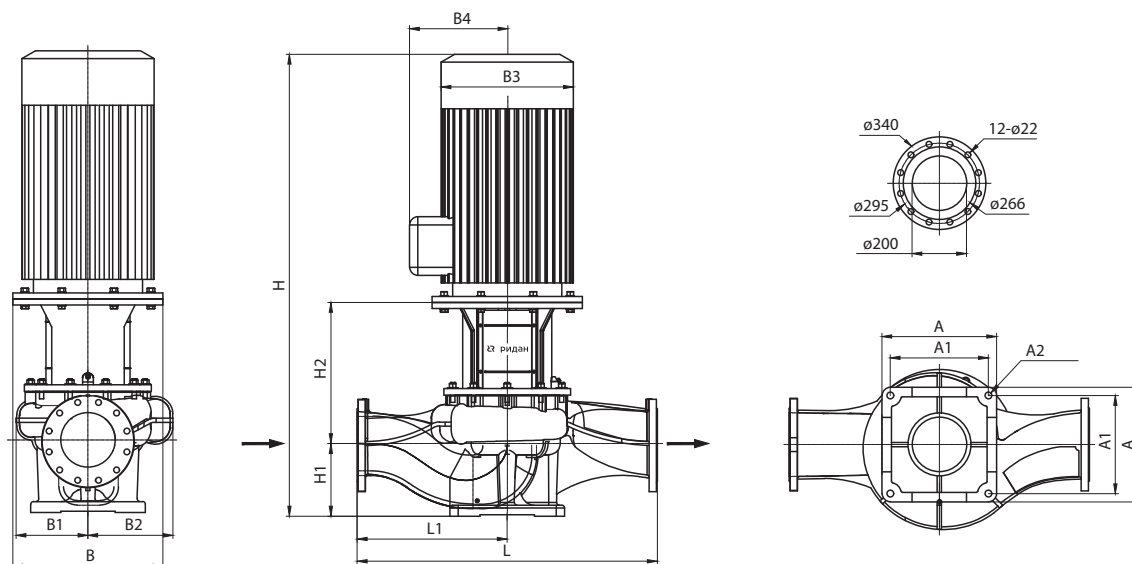


**Диаграммы рабочих характеристик**  
(продолжение)



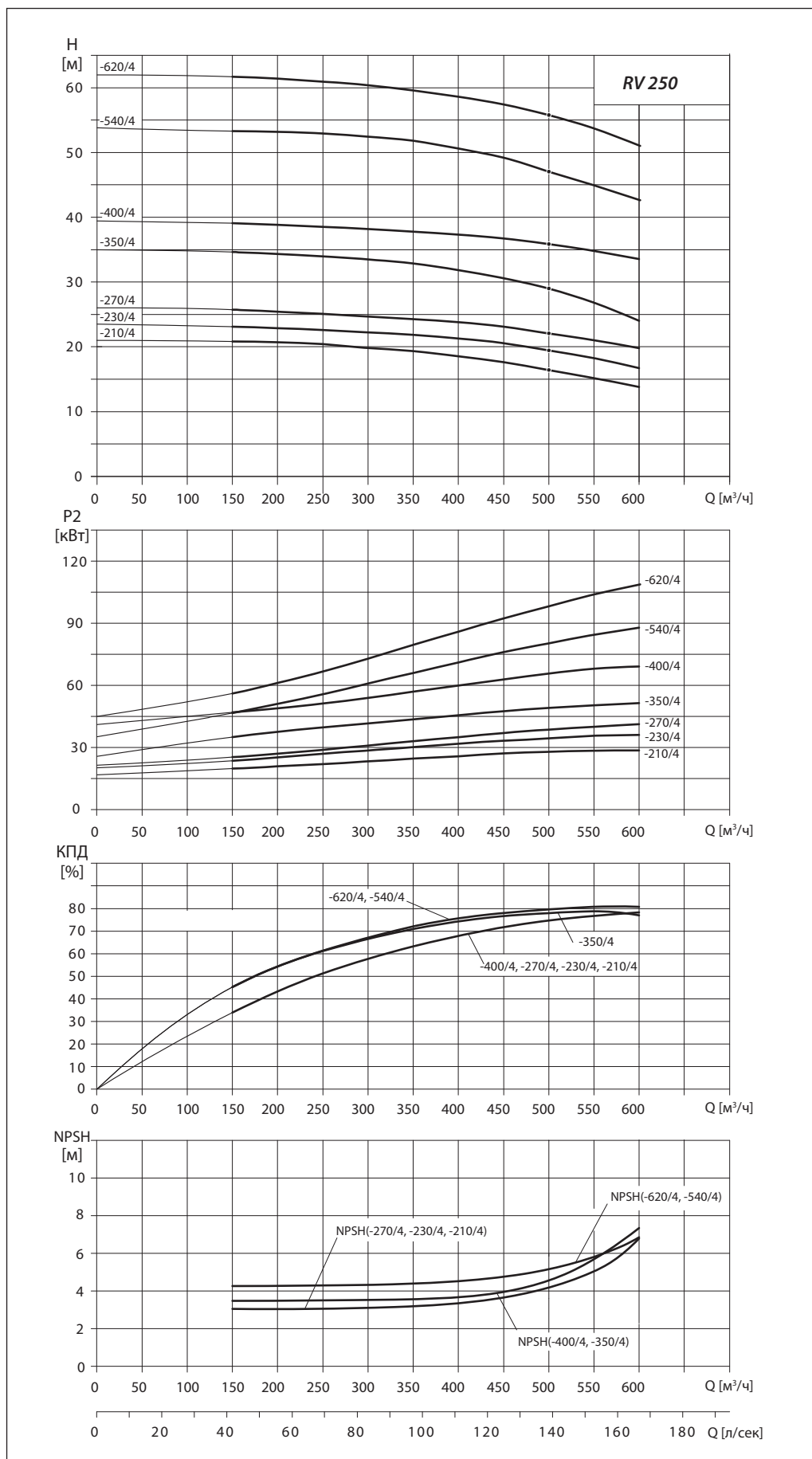
Габаритные размеры  
(продолжение)

RV 200

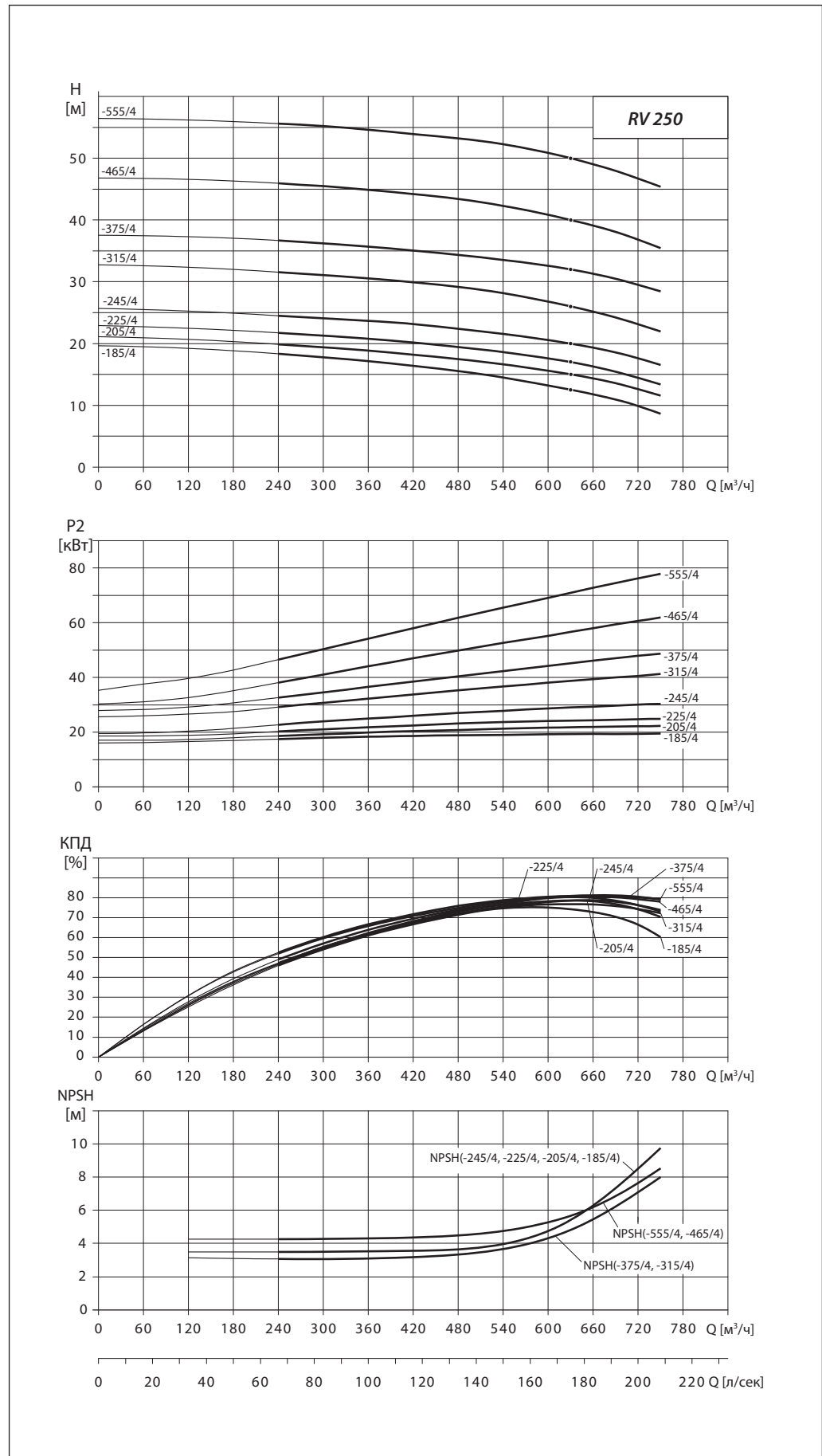


| RV 200 | L, мм | L1, мм | H, мм | H1, мм | H2, мм | B, мм | B1, мм | B2, мм | B3, мм | B4, мм | A, мм | A1, мм | A2, мм | P2, кВт | I, А  |
|--------|-------|--------|-------|--------|--------|-------|--------|--------|--------|--------|-------|--------|--------|---------|-------|
| -240/4 | 1000  | 500    | 1263  | 270    | 415    | 350   | 253    | 308    | 355    | 267    | 420   | 360    | 4-ø24  | 18,5    | 35,3  |
| -280/4 | 1000  | 500    | 1301  | 270    | 415    | 350   | 253    | 308    | 355    | 267    |       |        |        | 22,0    | 41,8  |
| -290/4 | 1100  | 550    | 1418  | 270    | 487    | 400   | 263    | 312    | 397    | 299    |       |        |        | 30,0    | 56,6  |
| -360/4 | 1100  | 550    | 1471  | 270    | 517    | 450   | 263    | 312    | 446    | 322    |       |        |        | 37,0    | 69,6  |
| -400/4 | 1100  | 550    | 1496  | 270    | 517    | 450   | 263    | 312    | 446    | 322    |       |        |        | 45,0    | 84,4  |
| -530/4 | 1100  | 550    | 1553  | 270    | 513    | 550   | 281    | 322    | 485    | 358    |       |        |        | 55,0    | 102,7 |
| -560/4 | 1100  | 550    | 1625  | 270    | 513    | 550   | 281    | 322    | 547    | 387    |       |        |        | 75,0    | 136,3 |
| -175/4 | 1000  | 500    | 1301  | 270    | 415    | 350   | 253    | 308    | 355    | 267    |       |        |        | 22,0    | 41,8  |
| -245/4 | 1000  | 500    | 1346  | 270    | 415    | 350   | 253    | 308    | 397    | 267    |       |        |        | 30,0    | 56,6  |
| -285/4 | 1100  | 550    | 1471  | 270    | 517    | 450   | 263    | 312    | 446    | 322    |       |        |        | 37,0    | 69,6  |
| -325/4 | 1100  | 550    | 1496  | 270    | 517    | 450   | 263    | 312    | 446    | 322    |       |        |        | 45,0    | 84,4  |
| -375/4 | 1100  | 550    | 1557  | 270    | 517    | 450   | 263    | 312    | 485    | 322    |       |        |        | 55,0    | 102,7 |
| -475/4 | 1100  | 550    | 1625  | 270    | 513    | 550   | 281    | 322    | 547    | 387    |       |        |        | 75,0    | 136,3 |
| -565/4 | 1100  | 550    | 1676  | 270    | 513    | 550   | 281    | 322    | 547    | 387    |       |        |        | 90,0    | 163,2 |

**Диаграммы рабочих характеристик**  
(продолжение)

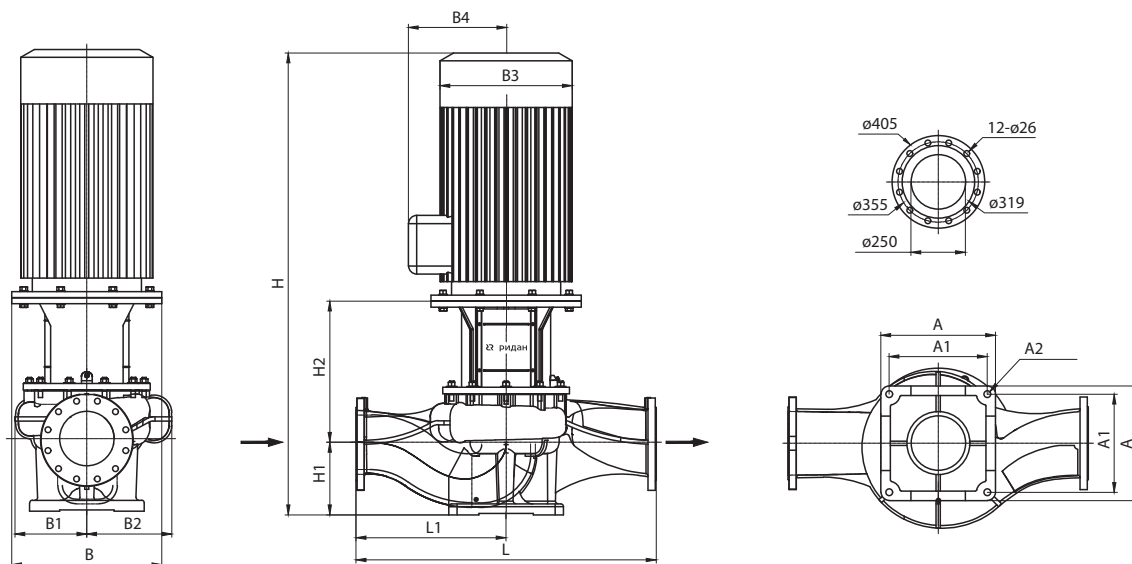


Диаграммы рабочих характеристик  
(продолжение)



Габаритные размеры  
(продолжение)

RV 250



| RV 250 | L, мм | L1, мм | H, мм | H1, мм | H2, мм | B, мм | B1, мм | B2, мм | B3, мм | B4, мм | A, мм | A1, мм | A2, мм | P2, кВт | I, А  |
|--------|-------|--------|-------|--------|--------|-------|--------|--------|--------|--------|-------|--------|--------|---------|-------|
| -210/4 | 1100  | 550    | 1475  | 300    | 502    | 400   | 297    | 371    | 397    | 299    | 470   | 390    | 4-ø24  | 30,0    | 56,6  |
| -230/4 | 1100  | 550    | 1528  | 300    | 532    | 450   | 297    | 371    | 446    | 322    | 470   | 390    |        | 37,0    | 69,6  |
| -270/4 | 1100  | 550    | 1553  | 300    | 532    | 450   | 297    | 371    | 446    | 322    | 470   | 390    |        | 45,0    | 84,4  |
| -350/4 | 1100  | 550    | 1604  | 300    | 534    | 550   | 297    | 353    | 485    | 358    | 520   | 440    |        | 55,0    | 102,7 |
| -400/4 | 1100  | 550    | 1676  | 300    | 534    | 550   | 297    | 353    | 547    | 387    | 520   | 440    |        | 75,0    | 136,3 |
| -540/4 | 1200  | 600    | 1725  | 305    | 539    | 550   | 322    | 374    | 547    | 387    | 520   | 440    |        | 90,0    | 163,2 |
| -620/4 | 1200  | 600    | 1915  | 305    | 584    | 660   | 322    | 374    | 620    | 527    | 520   | 440    |        | 110,0   | 196,8 |
| -185/4 | 1100  | 550    | 1475  | 300    | 502    | 400   | 297    | 371    | 397    | 299    | 470   | 390    |        | 30,0    | 56,6  |
| -205/4 | 1100  | 550    | 1528  | 300    | 532    | 450   | 297    | 371    | 446    | 322    | 470   | 390    |        | 37,0    | 69,6  |
| -225/4 | 1100  | 550    | 1553  | 300    | 532    | 450   | 297    | 371    | 446    | 322    | 470   | 390    |        | 45,0    | 84,4  |
| -245/4 | 1100  | 550    | 1614  | 300    | 532    | 550   | 297    | 371    | 485    | 358    | 470   | 390    |        | 55,0    | 102,7 |
| -315/4 | 1100  | 550    | 1676  | 300    | 534    | 550   | 297    | 353    | 547    | 387    | 520   | 440    |        | 75,0    | 136,3 |
| -375/4 | 1100  | 550    | 1727  | 300    | 534    | 550   | 297    | 353    | 547    | 387    | 520   | 440    |        | 90,0    | 163,2 |
| -465/4 | 1200  | 600    | 1915  | 305    | 584    | 660   | 322    | 374    | 620    | 527    | 520   | 440    |        | 110,0   | 196,8 |
| -555/4 | 1200  | 600    | 2025  | 305    | 584    | 660   | 322    | 374    | 620    | 527    | 520   | 440    |        | 132,0   | 235,7 |



**Уровень шума**

Данные по уровню звукового давления в зависимости от мощности электродвигателя.

| Мощность электродвигателя<br>P2, кВт | Максимальный уровень звукового давления, дБ(А) |            |
|--------------------------------------|--|------------|
|                                      | 2-полюсные                                     | 4-полюсные |
| 1,1                                  | 62   | –          |
| 1,5                                  | 64   | –          |
| 2,2                                  | 64   | –          |
| 3                                    | 70   | –          |
| 4                                    | 73   | –          |
| 5,5                                  | 76   | 68         |
| 7,5                                  | 76   | 70         |
| 11                                   | 78   | 72         |
| 15                                   | 78   | 72         |
| 18,5                                 | 78   | 72         |
| 22                                   | 81   | 73         |
| 30                                   | 85   | 74         |
| 37                                   | –  | 74         |
| 45                                   | –  | 74         |
| 55                                   | –  | 75         |
| 75                                   | –  | 77         |
| 90                                   | –  | 78         |
| 110                                  | –  | 80         |
| 132                                  | –  | 80         |

**Центральный офис • ООО «Ридан»**

Россия, 143581 Московская обл., г. Истра, дер. Лешково, 217.

 Телефоны: +7 (495) 792-57-57 (Москва), +8 (800) 700 888 5 (регионы) • E-mail [he@ridan.ru](mailto:he@ridan.ru) • [ridan.ru](http://ridan.ru)

Компания «Ридан» не несет ответственности за опечатки в каталогах, брошюрах и других изданиях, а также оставляет за собой право на модернизацию своей продукции без предварительного оповещения. Это относится также к уже заказанным изделиям при условии, что такие изменения не повлекут за собой последующих корректировок уже согласованных спецификаций. Все торговые марки упомянутые в этом издании являются собственностью соответствующих компаний. «Ридан», логотип «Ридан» являются торговыми марками компании «Ридан». Все права защищены.

## Насосы многоступенчатые вертикальные RMV

### Описание и область применения



Насосы RMV являются многоступенчатыми насосами со всасывающим и напорным патрубками одинакового размера, расположенными на одной оси. Такая схема обеспечивает более компактную конструкцию насоса. Насосы поставляются в различных типоразмерах и с различным количеством ступеней для обеспечения требуемого расхода и давления.

#### Основные характеристики

- Расход: 0,1–29 м<sup>3</sup>/ч.
- Напор: 10–250 м.
- Номинальный диаметр: DN 25–50 мм.
- Тип присоединения: фланцевое.
- Максимальное рабочее давление: PN 25 бар.
- Перекачиваемая среда: вода, водные растворы гликолей концентрацией до 50 %.

- Температура перекачиваемой среды: –15...120 °С.
- Температура окружающей среды: –15...40 °С.
- Напряжение питания: 3×380 В, 50 Гц.
- Класс энергоэффективности электродвигателей: IE3.
- Диапазон мощностей P2: 0,37–18,5 кВт.
- Класс изоляции (ГОСТ Р МЭК 60085-2011): F.
- Степень защиты (ГОСТ 14254-2015): IP55.

#### Особенности и преимущества

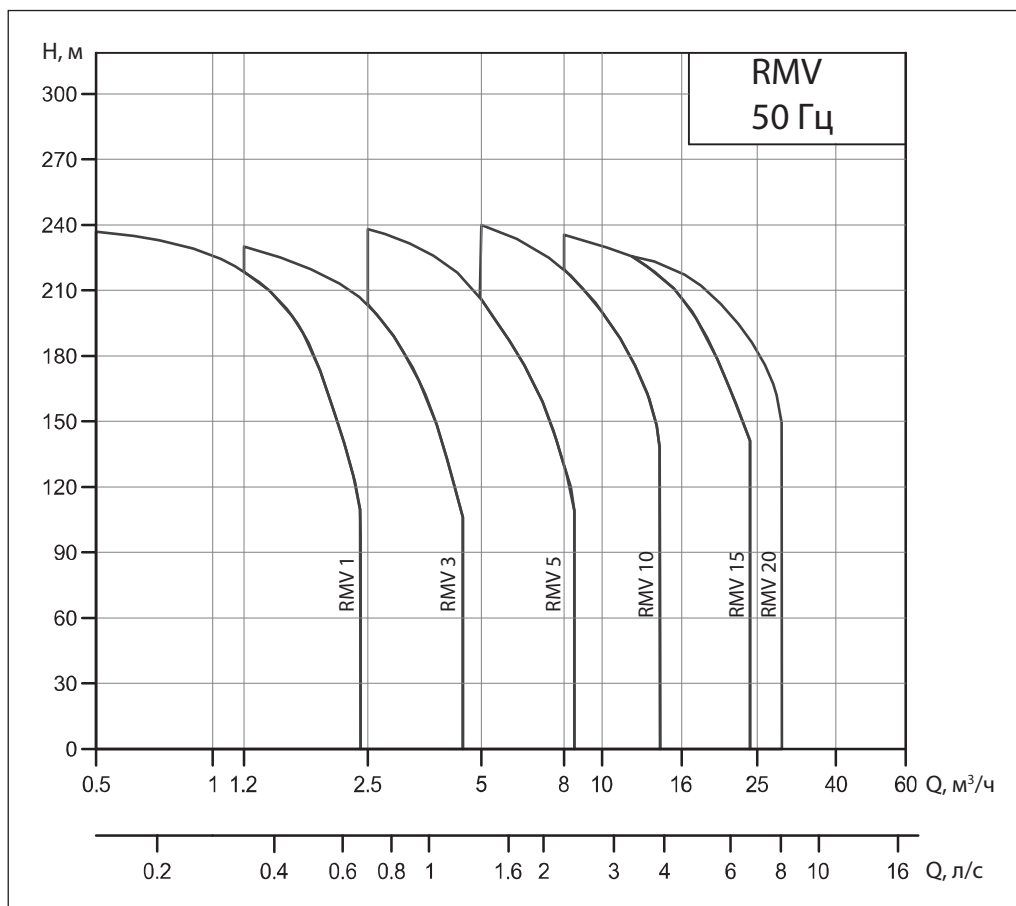
- Оптимизированная высокоэффективная гидравлическая часть повышает КПД насоса.
- Высокоэффективные двигатели IE3 обеспечивают пониженные энергопотребление и уровень шума.
- Вал двигателя и насоса с соединительной муфтой обеспечивает простоту демонтажа для обслуживания.
- Конструкция «инлайн» дает простоту обслуживания и позволяет использовать прямой трубопровод, что способствует снижению затрат на монтаж.
- Высококачественная покраска методом катодного электроосаждения препятствует коррозии элементов насоса.

#### Применение

Насосы RMV могут использоваться в различных областях, основные из которых перечислены ниже:

- Системы водоснабжения и повышения давления.
- Системы подпитки.
- Водоочистка и водоподготовка.
- Ирригация.
- Промышленные процессы.

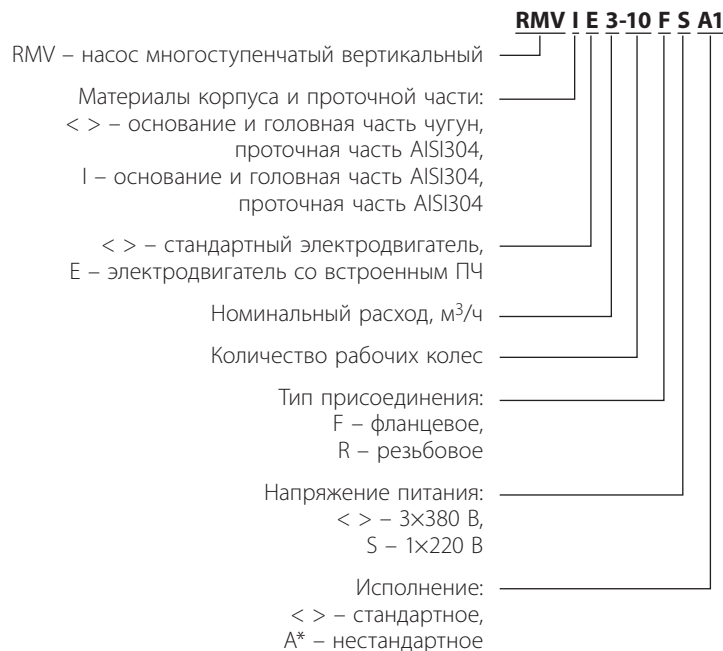
**Диапазон рабочих характеристик**



**Условное типовое обозначение**

**Пример маркировки**

*RMV 3-10F — насос многоступенчатый вертикальный, DN25, номинальный расход 3 м³/ч, количество ступеней 10, присоединение фланцевое, напряжение питания 3×380 В, 50 Гц, в стандартном исполнении*



**Номенклатура и кодовые  
номера для оформления  
заказа**

| Тип       | DN, мм | Номинальный расход Q, м <sup>3</sup> /ч | Номинальный напор, м | P2, кВт | I, А | Вес нетто, кг | Кодовый номер |
|-----------|--------|---|----------------------|---------|------|---------------|---------------|
| RMV 1-2F  | 25     | 1                                       | 10,5                 | 0,37    | 0,95 | 24            | 015P2092      |
| RMV 1-3F  | 25     | 1                                       | 16                   | 0,37    | 0,95 | 24            | 015P2093      |
| RMV 1-4F  | 25     | 1                                       | 21,5                 | 0,37    | 0,95 | 25            | 015P2094      |
| RMV 1-5F  | 25     | 1                                       | 27                   | 0,37    | 0,95 | 25            | 015P2095      |
| RMV 1-6F  | 25     | 1                                       | 32,5                 | 0,37    | 0,95 | 26            | 015P2096      |
| RMV 1-7F  | 25     | 1                                       | 39                   | 0,37    | 0,95 | 26            | 015P2097      |
| RMV 1-8F  | 25     | 1                                       | 43,5                 | 0,55    | 1,34 | 28            | 015P2098      |
| RMV 1-9F  | 25     | 1                                       | 49                   | 0,55    | 1,34 | 28            | 015P2099      |
| RMV 1-10F | 25     | 1                                       | 55                   | 0,55    | 1,34 | 29            | 015P2100      |
| RMV 1-11F | 25     | 1                                       | 61                   | 0,55    | 1,34 | 29            | 015P2101      |
| RMV 1-12F | 25     | 1                                       | 67                   | 0,75    | 1,72 | 32            | 015P2102      |
| RMV 1-13F | 25     | 1                                       | 73                   | 0,75    | 1,72 | 32            | 015P2103      |
| RMV 1-14F | 25     | 1                                       | 78                   | 0,75    | 1,72 | 33            | 015P2104      |
| RMV 1-15F | 25     | 1                                       | 84                   | 0,75    | 1,72 | 33            | 015P2105      |
| RMV 1-16F | 25     | 1                                       | 89,5                 | 1,1     | 2,43 | 34            | 015P2106      |
| RMV 1-17F | 25     | 1                                       | 95                   | 1,1     | 2,43 | 36            | 015P2107      |
| RMV 1-18F | 25     | 1                                       | 100                  | 1,1     | 2,43 | 36            | 015P2108      |
| RMV 1-19F | 25     | 1                                       | 106                  | 1,1     | 2,43 | 37            | 015P2109      |
| RMV 1-20F | 25     | 1                                       | 111                  | 1,1     | 2,43 | 37            | 015P2110      |
| RMV 1-21F | 25     | 1                                       | 117                  | 1,1     | 2,43 | 37            | 015P2111      |
| RMV 1-22F | 25     | 1                                       | 122                  | 1,1     | 2,43 | 38            | 015P2112      |
| RMV 1-23F | 25     | 1                                       | 128                  | 1,5     | 3,22 | 44            | 015P2113      |
| RMV 1-24F | 25     | 1                                       | 134                  | 1,5     | 3,22 | 44            | 015P2114      |
| RMV 1-25F | 25     | 1                                       | 139                  | 1,5     | 3,22 | 45            | 015P2115      |
| RMV 1-26F | 25     | 1                                       | 144                  | 1,5     | 3,22 | 45            | 015P2116      |
| RMV 1-27F | 25     | 1                                       | 150                  | 1,5     | 3,22 | 46            | 015P2117      |
| RMV 1-28F | 25     | 1                                       | 156                  | 1,5     | 3,22 | 46            | 015P2118      |
| RMV 1-29F | 25     | 1                                       | 162                  | 1,5     | 3,22 | 47            | 015P2119      |
| RMV 1-30F | 25     | 1                                       | 167                  | 1,5     | 3,22 | 47            | 015P2120      |
| RMV 1-31F | 25     | 1                                       | 174                  | 2,2     | 4,58 | 48            | 015P2121      |
| RMV 1-32F | 25     | 1                                       | 180                  | 2,2     | 4,58 | 50            | 015P2122      |
| RMV 1-33F | 25     | 1                                       | 186                  | 2,2     | 4,58 | 50            | 015P2123      |
| RMV 1-34F | 25     | 1                                       | 192                  | 2,2     | 4,58 | 51            | 015P2124      |
| RMV 1-35F | 25     | 1                                       | 197                  | 2,2     | 4,58 | 51            | 015P2125      |
| RMV 1-36F | 25     | 1                                       | 203                  | 2,2     | 4,58 | 52            | 015P2126      |
| RMV 1-37F | 25     | 1                                       | 208                  | 2,2     | 4,58 | 52            | 015P2127      |
| RMV 1-38F | 25     | 1                                       | 215                  | 2,2     | 4,58 | 52            | 015P2128      |
| RMV 1-39F | 25     | 1                                       | 220                  | 2,2     | 4,58 | 53            | 015P2129      |
| RMV 1-40F | 25     | 1                                       | 226                  | 2,2     | 4,58 | 53            | 015P2130      |
| RMV 3-2F  | 25     | 3                                       | 11                   | 0,37    | 0,95 | 25            | 015P2131      |
| RMV 3-3F  | 25     | 3                                       | 17                   | 0,37    | 0,95 | 25            | 015P2132      |
| RMV 3-4F  | 25     | 3                                       | 23                   | 0,37    | 0,95 | 26            | 015P2133      |
| RMV 3-5F  | 25     | 3                                       | 29                   | 0,55    | 1,34 | 27            | 015P2134      |
| RMV 3-6F  | 25     | 3                                       | 35                   | 0,55    | 1,34 | 28            | 015P2135      |
| RMV 3-7F  | 25     | 3                                       | 41                   | 0,75    | 1,72 | 31            | 015P2136      |
| RMV 3-8F  | 25     | 3                                       | 47                   | 0,75    | 1,72 | 31            | 015P2137      |
| RMV 3-9F  | 25     | 3                                       | 53                   | 1,1     | 2,43 | 33            | 015P2138      |
| RMV 3-10F | 25     | 3                                       | 59                   | 1,1     | 2,43 | 34            | 015P2139      |
| RMV 3-11F | 25     | 3                                       | 65                   | 1,1     | 2,43 | 34            | 015P2140      |
| RMV 3-12F | 25     | 3                                       | 71                   | 1,1     | 2,43 | 35            | 015P2141      |
| RMV 3-13F | 25     | 3                                       | 77                   | 1,5     | 3,22 | 40            | 015P2142      |
| RMV 3-14F | 25     | 3                                       | 83                   | 1,5     | 3,22 | 41            | 015P2143      |
| RMV 3-15F | 25     | 3                                       | 90                   | 1,5     | 3,22 | 41            | 015P2144      |
| RMV 3-16F | 25     | 3                                       | 96                   | 1,5     | 3,22 | 42            | 015P2145      |
| RMV 3-17F | 25     | 3                                       | 102                  | 2,2     | 4,58 | 43            | 015P2146      |
| RMV 3-18F | 25     | 3                                       | 108                  | 2,2     | 4,58 | 44            | 015P2147      |
| RMV 3-19F | 25     | 3                                       | 114                  | 2,2     | 4,58 | 45            | 015P2148      |

**Номенклатура и кодовые номера для оформления заказа (продолжение)**

| Тип        | DN, мм | Номинальный расход Q, м <sup>3</sup> /ч | Номинальный напор, м | P2, кВт | I, А  | Вес нетто, кг | Кодовый номер |
|------------|--------|---|----------------------|---------|-------|---------------|---------------|
| RMV 3-20F  | 25     | 3                                       | 120                  | 2,2     | 4,58  | 45            | 015P2149      |
| RMV 3-21F  | 25     | 3                                       | 126                  | 2,2     | 4,58  | 46            | 015P2150      |
| RMV 3-22F  | 25     | 3                                       | 132                  | 2,2     | 4,58  | 46            | 015P2151      |
| RMV 3-23F  | 25     | 3                                       | 138                  | 2,2     | 4,58  | 47            | 015P2152      |
| RMV 3-24F  | 25     | 3                                       | 144                  | 2,2     | 4,58  | 47            | 015P2153      |
| RMV 3-25F  | 25     | 3                                       | 150                  | 3       | 6,02  | 58            | 015P2154      |
| RMV 3-26F  | 25     | 3                                       | 156                  | 3       | 6,02  | 58            | 015P2155      |
| RMV 3-27F  | 25     | 3                                       | 162                  | 3       | 6,02  | 59            | 015P2156      |
| RMV 3-28F  | 25     | 3                                       | 168                  | 3       | 6,02  | 59            | 015P2157      |
| RMV 3-29F  | 25     | 3                                       | 175                  | 3       | 6,02  | 59            | 015P2158      |
| RMV 3-30F  | 25     | 3                                       | 181                  | 3       | 6,02  | 60            | 015P2159      |
| RMV 3-31F  | 25     | 3                                       | 187                  | 3       | 6,02  | 60            | 015P2160      |
| RMV 3-32F  | 25     | 3                                       | 193                  | 4       | 7,84  | 62            | 015P2161      |
| RMV 3-33F  | 25     | 3                                       | 200                  | 4       | 7,84  | 62            | 015P2162      |
| RMV 5-2F   | 32     | 5                                       | 11,5                 | 0,37    | 0,95  | 25            | 015P2163      |
| RMV 5-3F   | 32     | 5                                       | 17,5                 | 0,55    | 1,34  | 27            | 015P2164      |
| RMV 5-4F   | 32     | 5                                       | 24                   | 0,55    | 1,34  | 28            | 015P2165      |
| RMV 5-5F   | 32     | 5                                       | 30                   | 0,75    | 1,72  | 31            | 015P2166      |
| RMV 5-6F   | 32     | 5                                       | 37                   | 1,1     | 2,43  | 33            | 015P2167      |
| RMV 5-7F   | 32     | 5                                       | 42,5                 | 1,1     | 2,43  | 33            | 015P2168      |
| RMV 5-8F   | 32     | 5                                       | 49                   | 1,1     | 2,43  | 34            | 015P2169      |
| RMV 5-9F   | 32     | 5                                       | 55                   | 1,5     | 3,22  | 39            | 015P2170      |
| RMV 5-10F  | 32     | 5                                       | 62                   | 1,5     | 3,22  | 40            | 015P2171      |
| RMV 5-11F  | 32     | 5                                       | 68                   | 1,5     | 3,22  | 40            | 015P2172      |
| RMV 5-12F  | 32     | 5                                       | 74,5                 | 2,2     | 4,58  | 43            | 015P2173      |
| RMV 5-13F  | 32     | 5                                       | 80                   | 2,2     | 4,58  | 43            | 015P2174      |
| RMV 5-14F  | 32     | 5                                       | 87                   | 2,2     | 4,58  | 44            | 015P2175      |
| RMV 5-15F  | 32     | 5                                       | 93                   | 2,2     | 4,58  | 44            | 015P2176      |
| RMV 5-16F  | 32     | 5                                       | 99                   | 2,2     | 4,58  | 45            | 015P2177      |
| RMV 5-17F  | 32     | 5                                       | 105                  | 3       | 6,02  | 56            | 015P2178      |
| RMV 5-18F  | 32     | 5                                       | 111                  | 3       | 6,02  | 56            | 015P2179      |
| RMV 5-19F  | 32     | 5                                       | 117                  | 3       | 6,02  | 56            | 015P2180      |
| RMV 5-20F  | 32     | 5                                       | 124                  | 3       | 6,02  | 57            | 015P2181      |
| RMV 5-21F  | 32     | 5                                       | 130                  | 3       | 6,02  | 58            | 015P2182      |
| RMV 5-22F  | 32     | 5                                       | 136                  | 4       | 7,84  | 65            | 015P2183      |
| RMV 5-23F  | 32     | 5                                       | 142                  | 4       | 7,84  | 66            | 015P2184      |
| RMV 5-24F  | 32     | 5                                       | 149                  | 4       | 7,84  | 66            | 015P2185      |
| RMV 5-25F  | 32     | 5                                       | 155                  | 4       | 7,84  | 67            | 015P2186      |
| RMV 5-26F  | 32     | 5                                       | 161                  | 4       | 7,84  | 67            | 015P2187      |
| RMV 5-27F  | 32     | 5                                       | 168                  | 4       | 7,84  | 68            | 015P2188      |
| RMV 5-28F  | 32     | 5                                       | 174                  | 4       | 7,84  | 68            | 015P2189      |
| RMV 5-29F  | 32     | 5                                       | 180                  | 5,5     | 10,65 | 88            | 015P2190      |
| RMV 5-30F  | 32     | 5                                       | 186                  | 5,5     | 10,65 | 89            | 015P2191      |
| RMV 5-31F  | 32     | 5                                       | 193                  | 5,5     | 10,65 | 89            | 015P2192      |
| RMV 5-32F  | 32     | 5                                       | 200                  | 5,5     | 10,65 | 90            | 015P2193      |
| RMV 5-33F  | 32     | 5                                       | 206                  | 5,5     | 10,65 | 90            | 015P2194      |
| RMV 10-1F  | 40     | 10                                      | 8                    | 0,75    | 1,72  | 32            | 015P2195      |
| RMV 10-2F  | 40     | 10                                      | 16,5                 | 0,75    | 1,72  | 33            | 015P2196      |
| RMV 10-3F  | 40     | 10                                      | 25,5                 | 1,1     | 2,43  | 36            | 015P2197      |
| RMV 10-4F  | 40     | 10                                      | 34                   | 1,5     | 3,22  | 42            | 015P2198      |
| RMV 10-5F  | 40     | 10                                      | 43                   | 2,2     | 4,58  | 46            | 015P2199      |
| RMV 10-6F  | 40     | 10                                      | 52                   | 2,2     | 4,58  | 47            | 015P2200      |
| RMV 10-7F  | 40     | 10                                      | 62                   | 3       | 6,02  | 58            | 015P2201      |
| RMV 10-8F  | 40     | 10                                      | 71                   | 3       | 6,02  | 59            | 015P2202      |
| RMV 10-9F  | 40     | 10                                      | 80                   | 4       | 7,84  | 66            | 015P2203      |
| RMV 10-10F | 40     | 10                                      | 89                   | 4       | 7,84  | 67            | 015P2204      |
| RMV 10-11F | 40     | 10                                      | 98                   | 4       | 7,84  | 68            | 015P2205      |

**Номенклатура и кодовые номера для оформления заказа (продолжение)**

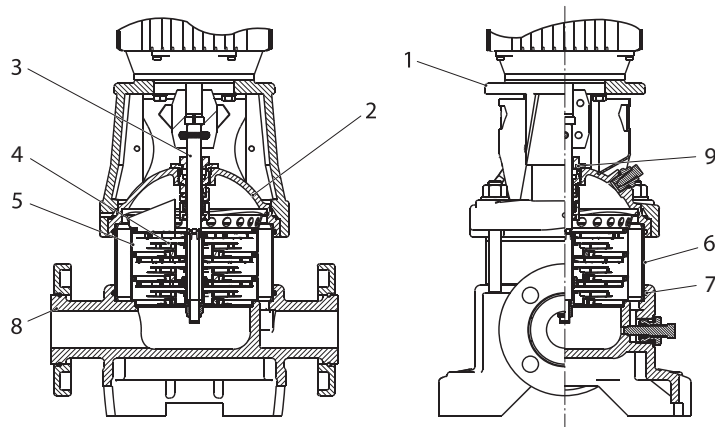
| Тип        | DN, мм | Номинальный расход Q, м <sup>3</sup> /ч | Номинальный напор, м | P2, кВт | I, А  | Вес нетто, кг | Кодовый номер |
|------------|--------|---|----------------------|---------|-------|---------------|---------------|
| RMV 10-12F | 40     | 10                                      | 107                  | 4       | 7,84  | 69            | 015P2206      |
| RMV 10-13F | 40     | 10                                      | 116                  | 5,5     | 10,65 | 89            | 015P2207      |
| RMV 10-14F | 40     | 10                                      | 125                  | 5,5     | 10,65 | 90            | 015P2208      |
| RMV 10-15F | 40     | 10                                      | 134                  | 5,5     | 10,65 | 91            | 015P2209      |
| RMV 10-16F | 40     | 10                                      | 143                  | 7,5     | 14,37 | 100           | 015P2210      |
| RMV 10-17F | 40     | 10                                      | 153                  | 7,5     | 14,37 | 101           | 015P2211      |
| RMV 10-18F | 40     | 10                                      | 163                  | 7,5     | 14,37 | 102           | 015P2212      |
| RMV 10-19F | 40     | 10                                      | 172                  | 7,5     | 14,37 | 103           | 015P2213      |
| RMV 10-20F | 40     | 10                                      | 181                  | 7,5     | 14,37 | 104           | 015P2214      |
| RMV 10-21F | 40     | 10                                      | 191                  | 7,5     | 14,37 | 105           | 015P2215      |
| RMV 10-22F | 40     | 10                                      | 201                  | 11      | 20,59 | 171           | 015P2216      |
| RMV 15-1F  | 50     | 15                                      | 11                   | 1,1     | 2,43  | 41            | 015P2217      |
| RMV 15-2F  | 50     | 15                                      | 22,5                 | 2,2     | 4,58  | 49            | 015P2218      |
| RMV 15-3F  | 50     | 15                                      | 34,5                 | 3       | 6,02  | 60            | 015P2219      |
| RMV 15-4F  | 50     | 15                                      | 47                   | 4       | 7,84  | 67            | 015P2220      |
| RMV 15-5F  | 50     | 15                                      | 58                   | 4       | 7,84  | 69            | 015P2221      |
| RMV 15-6F  | 50     | 15                                      | 69                   | 5,5     | 10,65 | 91            | 015P2222      |
| RMV 15-7F  | 50     | 15                                      | 81                   | 5,5     | 10,65 | 92            | 015P2223      |
| RMV 15-8F  | 50     | 15                                      | 93                   | 7,5     | 14,37 | 99            | 015P2224      |
| RMV 15-9F  | 50     | 15                                      | 106                  | 7,5     | 14,37 | 100           | 015P2225      |
| RMV 15-10F | 50     | 15                                      | 118                  | 11      | 20,59 | 158           | 015P2226      |
| RMV 15-11F | 50     | 15                                      | 130                  | 11      | 20,59 | 160           | 015P2227      |
| RMV 15-12F | 50     | 15                                      | 142                  | 11      | 20,59 | 161           | 015P2228      |
| RMV 15-13F | 50     | 15                                      | 152                  | 11      | 20,59 | 163           | 015P2229      |
| RMV 15-14F | 50     | 15                                      | 165                  | 11      | 20,59 | 164           | 015P2230      |
| RMV 15-15F | 50     | 15                                      | 178                  | 15      | 27,86 | 180           | 015P2231      |
| RMV 15-16F | 50     | 15                                      | 189                  | 15      | 27,86 | 182           | 015P2232      |
| RMV 15-17F | 50     | 15                                      | 201                  | 15      | 27,86 | 183           | 015P2233      |
| RMV 15-18F | 50     | 15                                      | 213                  | 15      | 27,86 | 185           | 015P2234      |
| RMV 20-1F  | 50     | 20                                      | 10,5                 | 1,1     | 2,43  | 41            | 015P2235      |
| RMV 20-2F  | 50     | 20                                      | 23                   | 2,2     | 4,58  | 49            | 015P2236      |
| RMV 20-3F  | 50     | 20                                      | 35                   | 4       | 7,84  | 67            | 015P2237      |
| RMV 20-4F  | 50     | 20                                      | 47                   | 5,5     | 10,65 | 89            | 015P2238      |
| RMV 20-5F  | 50     | 20                                      | 58                   | 5,5     | 10,65 | 91            | 015P2239      |
| RMV 20-6F  | 50     | 20                                      | 70                   | 7,5     | 14,37 | 100           | 015P2240      |
| RMV 20-7F  | 50     | 20                                      | 82                   | 7,5     | 14,37 | 101           | 015P2241      |
| RMV 20-8F  | 50     | 20                                      | 95                   | 11      | 20,59 | 168           | 015P2242      |
| RMV 20-10F | 50     | 20                                      | 119                  | 11      | 20,59 | 171           | 015P2243      |
| RMV 20-12F | 50     | 20                                      | 143                  | 15      | 27,86 | 189           | 015P2244      |
| RMV 20-14F | 50     | 20                                      | 168                  | 15      | 27,86 | 192           | 015P2245      |
| RMV 20-17F | 50     | 20                                      | 205                  | 18,5    | 34,18 | 213           | 015P2246      |

**Устройство и материалы**

Насосы RMV представляют собой многоступенчатые центробежные вертикальные насосы компактной конструкции с подсоединенным электродвигателем. Валы двигателя и насоса соединены жесткой соединительной муфтой. В конструкции используется механическое торцевое уплотнение картриджного типа.

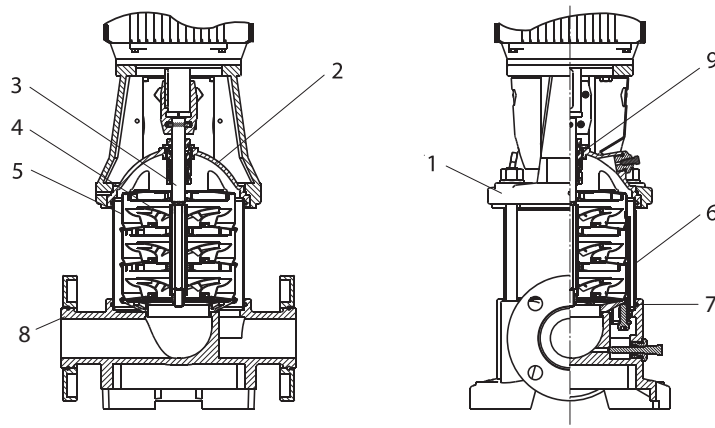
Конструкция предполагает демонтаж двигателя насоса «через верх» для обслуживания или ремонта без необходимости отсоединения корпуса насоса от трубопровода. Насосы оснащены асинхронными электродвигателями класса энергоэффективности IE3 с воздушным охлаждением.

**RMV 1, 3, 5**



| Поз. | Наименование                 | Материал                  |
|------|------------------------------|---------------------------|
| 1    | Головная часть насоса        | Чугун HT200               |
| 2    | Крышка головной части насоса | Чугун QT400-18            |
| 3    | Вал насоса                   | Нержавеющая сталь AISI304 |
| 4    | Рабочее колесо               | Нержавеющая сталь AISI304 |
| 5    | Камера                       | Нержавеющая сталь AISI304 |
| 6    | Цилиндрический кожух         | Нержавеющая сталь AISI304 |
| 7    | Кольцевое уплотнение         | EPDM                      |
| 8    | Основание                    | Чугун HT200               |
| 9    | Торцевое уплотнение вала     | SiC/SiC/EPDM              |

**RMV 10, 15, 20**



| Поз. | Наименование                 | Материал                  |
|------|------------------------------|---------------------------|
| 1    | Головная часть насоса        | Чугун HT200               |
| 2    | Крышка головной части насоса | Чугун QT400-18            |
| 3    | Вал насоса                   | Нержавеющая сталь AISI304 |
| 4    | Рабочее колесо               | Нержавеющая сталь AISI304 |
| 5    | Камера                       | Нержавеющая сталь AISI304 |
| 6    | Цилиндрический кожух         | Нержавеющая сталь AISI304 |
| 7    | Кольцевое уплотнение         | EPDM                      |
| 8    | Основание                    | Чугун HT200               |
| 9    | Торцевое уплотнение вала     | SiC/SiC/EPDM              |

**Условия эксплуатации**

**Перекачиваемые жидкости**

Насосы RMV предназначены для перекачки воды, чистых, не агрессивных к материалам насоса жидкостей без твердых и длинноволоконистых включений и примесей, водных растворов гликолей концентрацией до 50 %.

При работе с жидкостями, отличными по вязкости от воды, необходимо учитывать возможное изменение гидравлических характеристик оборудования.

**Температурные условия**

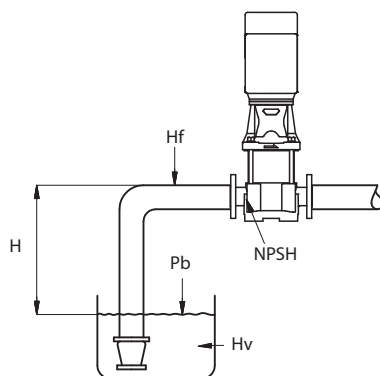
Минимальная температура перекачиваемой жидкости: -15 °С.  
 Максимальная температура перекачиваемой жидкости: +120 °С.  
 Допустимая температура окружающей среды: от -15 до +40 °С.  
 Температура хранения: от -30 до +60 °С.

**Максимальный подпор**

Суммарное значение имеющегося давления на входе и давления нагнетания при нулевой производительности всегда должно быть ниже максимально допустимого рабочего давления.

**Минимальное давление на входе**

Для исключения кавитации давление на входе в насос должно быть не ниже минимального. Минимальный подпор Н определяется параметрами используемого насоса, гидравлическими характеристиками системы и давлением насыщенных паров перекачиваемой жидкости.



$$H = pb \times 10,2 - NPSH - Hf - Hv - Hs$$

где,  
 pb — барометрическое давление, в барах. На уровне моря барометрическое давление может быть принято равным 1 бар.  
 NPSH — параметр насоса, характеризующий всасывающую способность, в метрах водяного столба. Может быть получен по кривой при максимальном расходе насоса.  
 Hf — потери на трение в подводящем трубопроводе при максимальной подаче насоса, в метрах водяного столба.

Hv — давление насыщенных паров жидкости, в метрах водяного столба. (Может быть получено по таблице давления насыщенных паров, где Hv зависит от температуры жидкости tm).  
 Hs — запас. Минимальное значение Hs – 0,5 м.

Если расчетное значение Н положительное, насос может работать при высоте всасывания максимум Н м. вод. ст.

Если расчетное значение Н отрицательное, минимальное допустимое давление на входе равно Н м. вод. ст.

**Давление насыщенного пара воды**

| tm, °C | Hv, м  |
|--------|--------|
| 0      | 0,06   |
| 5      | 0,09   |
| 10     | 0,13   |
| 15     | 0,17   |
| 20     | 0,24   |
| 25     | 0,32   |
| 30     | 0,43   |
| 35     | 0,58   |
| 40     | 0,76   |
| 45     | 0,99   |
| 50     | 1,27   |
| 55     | 1,63   |
| 60     | 2,07   |
| 65     | 2,6    |
| 70     | 3,25   |
| 75     | 4,03   |
| 80     | 4,97   |
| 85     | 6,09   |
| 90     | 7,41   |
| 95     | 8,97   |
| 100    | 10,79  |
| 105    | 12,92  |
| 110    | 15,37  |
| 115    | 18,22  |
| 120    | 21,48  |
| 125    | 25,22  |
| 130    | 29,48  |
| 135    | 34,35  |
| 140    | 39,82  |
| 145    | 46,03  |
| 150    | 52,98  |
| 155    | 60,79  |
| 160    | 69,54  |
| 165    | 79,28  |
| 170    | 90,11  |
| 175    | 102,09 |
| 180    | 115,35 |



**Монтаж**

Насос должен быть закреплен на прочном, ровном горизонтальном основании болтами через отверстия, находящиеся в опорной плите.

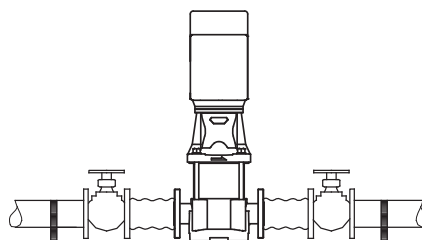


Рекомендуется устанавливать насос на бетонном фундаменте, имеющем достаточную несущую способность для того, чтобы обеспечить постоянную стабильную опору всему насосному узлу. Фундамент должен поглощать любые вибрации и деформации от сил, возникающих при работе насоса.

Масса бетонного фундамента должна быть в 1,5 раза больше общей массы насоса.

**Устранение шумов и вибраций**

Для снижения возникающих при работе насоса шумов рекомендуется предусмотреть виброподставки и виброгасящие опоры.

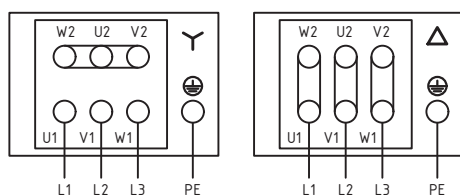


**Подключение электрооборудования**

При подключении электрооборудования необходимо убедиться, что электрические характеристики, указанные на фирменной табличке электродвигателя, полностью соответствуют параметрам электросети.

| РИДАН      |    | THREE PHASE INDUCTION MOTOR |     |            |       |
|------------|----|-----------------------------|-----|------------|-------|
| TYPE       |    | RPM                         |     | kg         |       |
| kW         | HP | V                           | A   | Hz         | CONN. |
| EFF. IE3   |    | ETA 91,3%                   |     | COS φ 0,89 |       |
| INS. CLASS | F  | IP64                        | NO. |            |       |
| IEC60034-1 |    | DUTY                        | S1  | DATE       |       |

Способ подключения электродвигателя указан на его фирменной табличке и внутренней стороне крышки клеммной коробки.



Все электродвигатели должны быть подключены к внешним устройствам защиты в соответствии с местными нормами и правилами.

**Использование преобразователей частоты**

Все трёхфазные электродвигатели Ридан можно подключать к преобразователям частоты.

В ряде случаев подключение к преобразователю частоты может стать причиной повышенного шума и вибраций, увеличения нагрузки на систему изоляции электродвигателя. Для устранения данных явлений рекомендуется использовать фильтры dU/dt или синусные фильтры.

Длина кабеля между электродвигателем и преобразователем частоты должна соответствовать техническим требованиям, установленным производителем преобразователя частоты.

**Диаграммы рабочих характеристик**

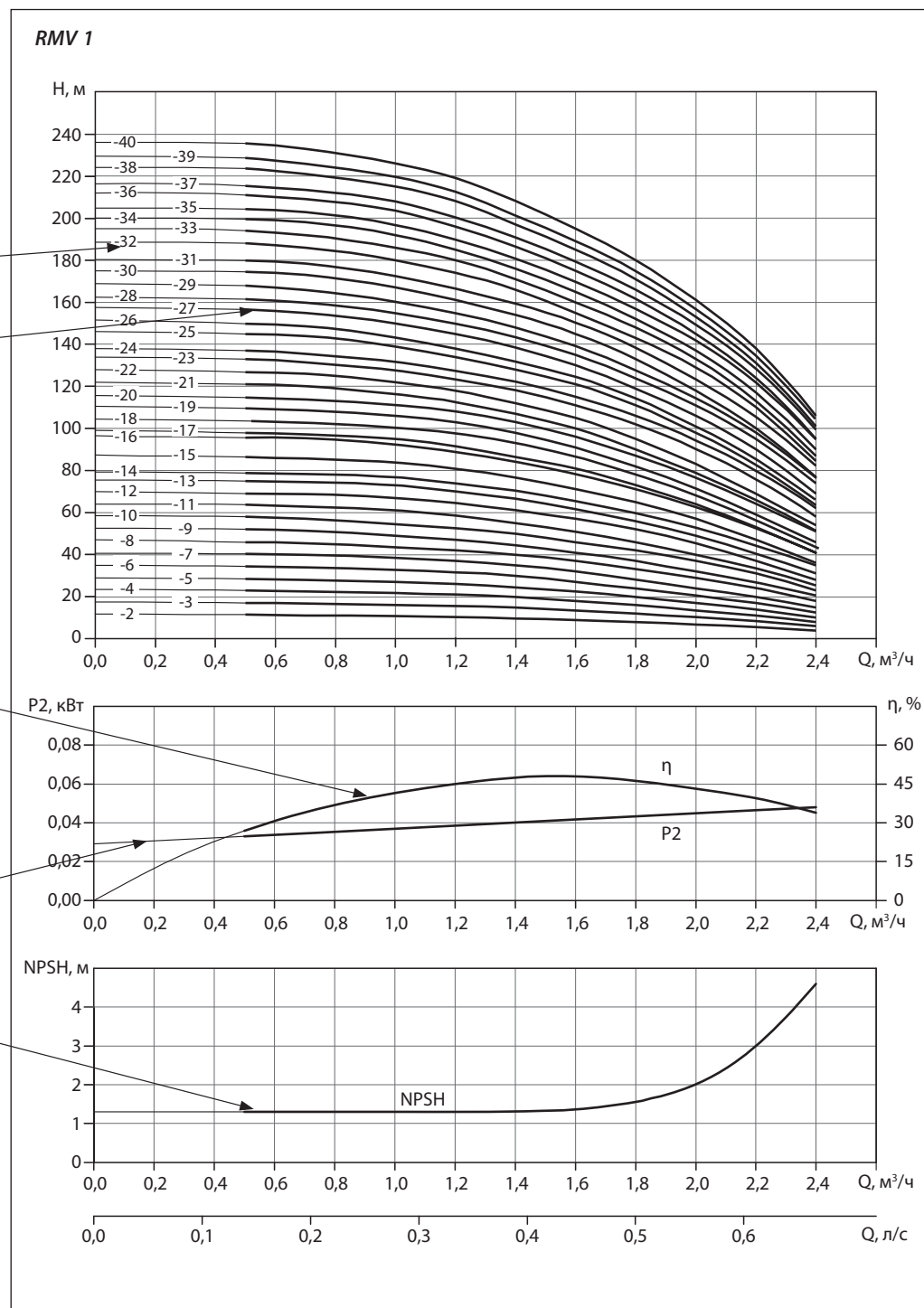
**Пояснения к диаграммам**

Число ступеней  
Графики характеристики Q-H насосов. Утолщенные линии указывают рекомендуемую область производительности с оптимальным КПД

Кривая характеристики  $\eta$  показывает КПД насоса

Мощность, потребляемая каждой ступенью насоса

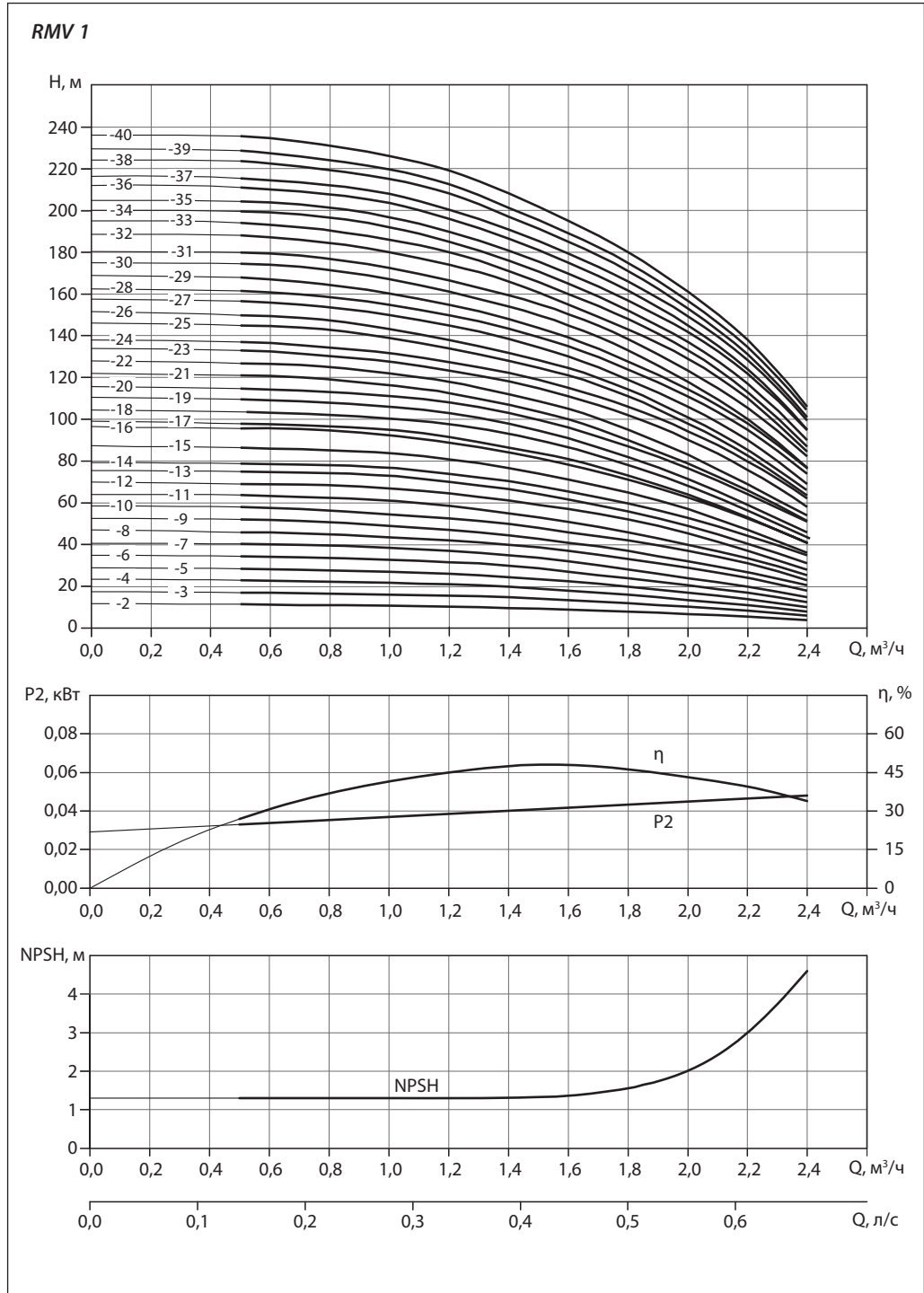
Усредненная характеристика NPSH, действительная для всех исполнений. При выборе параметров насоса необходимо прибавлять не менее 0,5 м в качестве запаса надежности

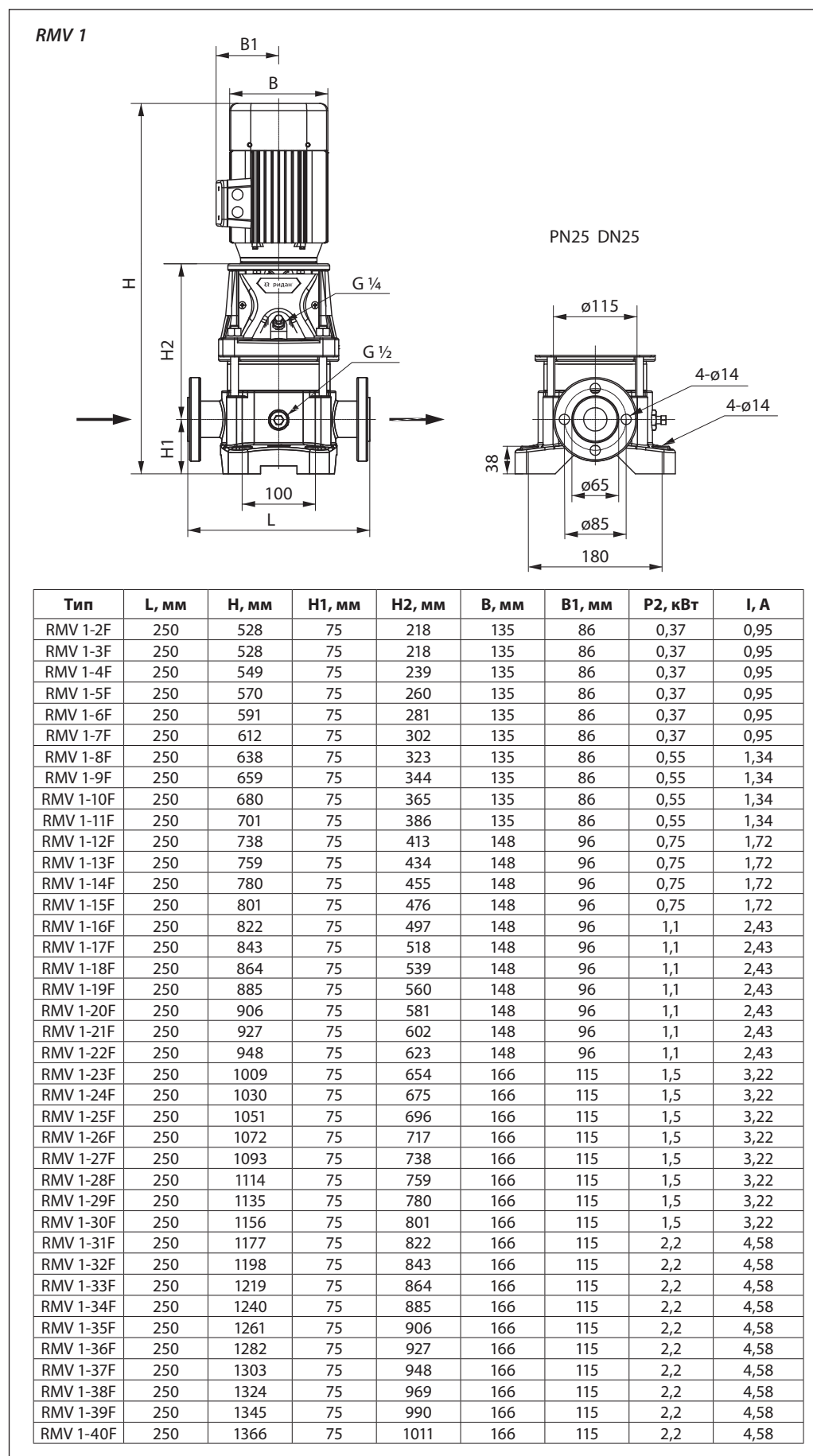


Приведенные положения применимы к кривым, показанным на следующих страницах:

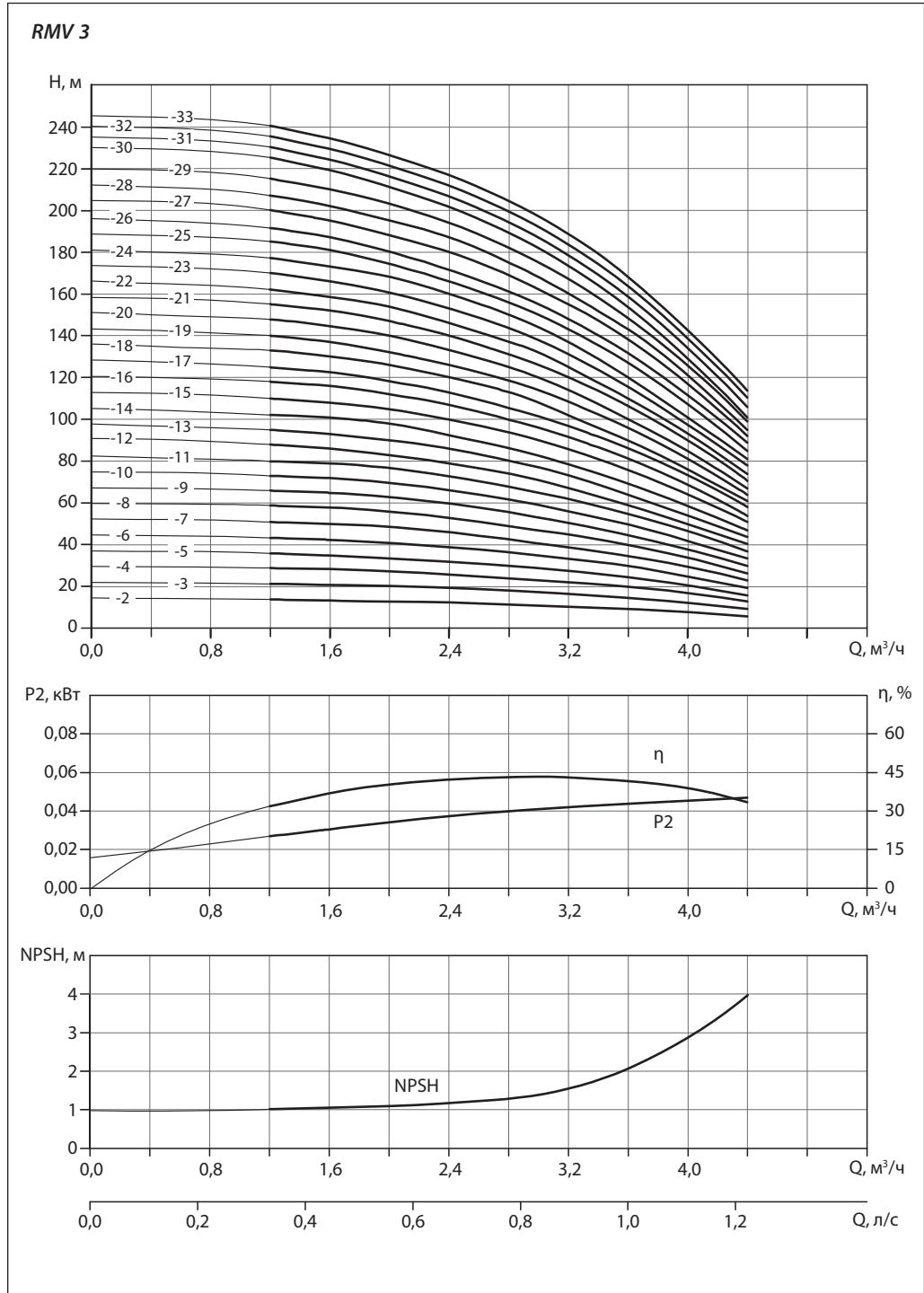
- Допуски в соответствии с ГОСТ ISO 9906-2015, класс 3В.
- Кривые рабочих характеристик QH отдельных насосов показаны на расчетной частоте вращения стандартного трехфазного двигателя.
- Применявшаяся при снятии характеристик перекачиваемая жидкость: вода без содержания воздуха при температуре +20 °С.
- Кривые соответствуют кинематической вязкости = 1 мм²/с (1 сСт).
- Из-за опасности перегрева насос не должен работать непрерывно ниже минимального расхода, указанного жирными кривыми.
- Если плотность и/или вязкость перекачиваемой жидкости выше, чем характеристики воды, может понадобиться применение двигателя большей мощности.

Диаграммы рабочих характеристик  
(продолжение)

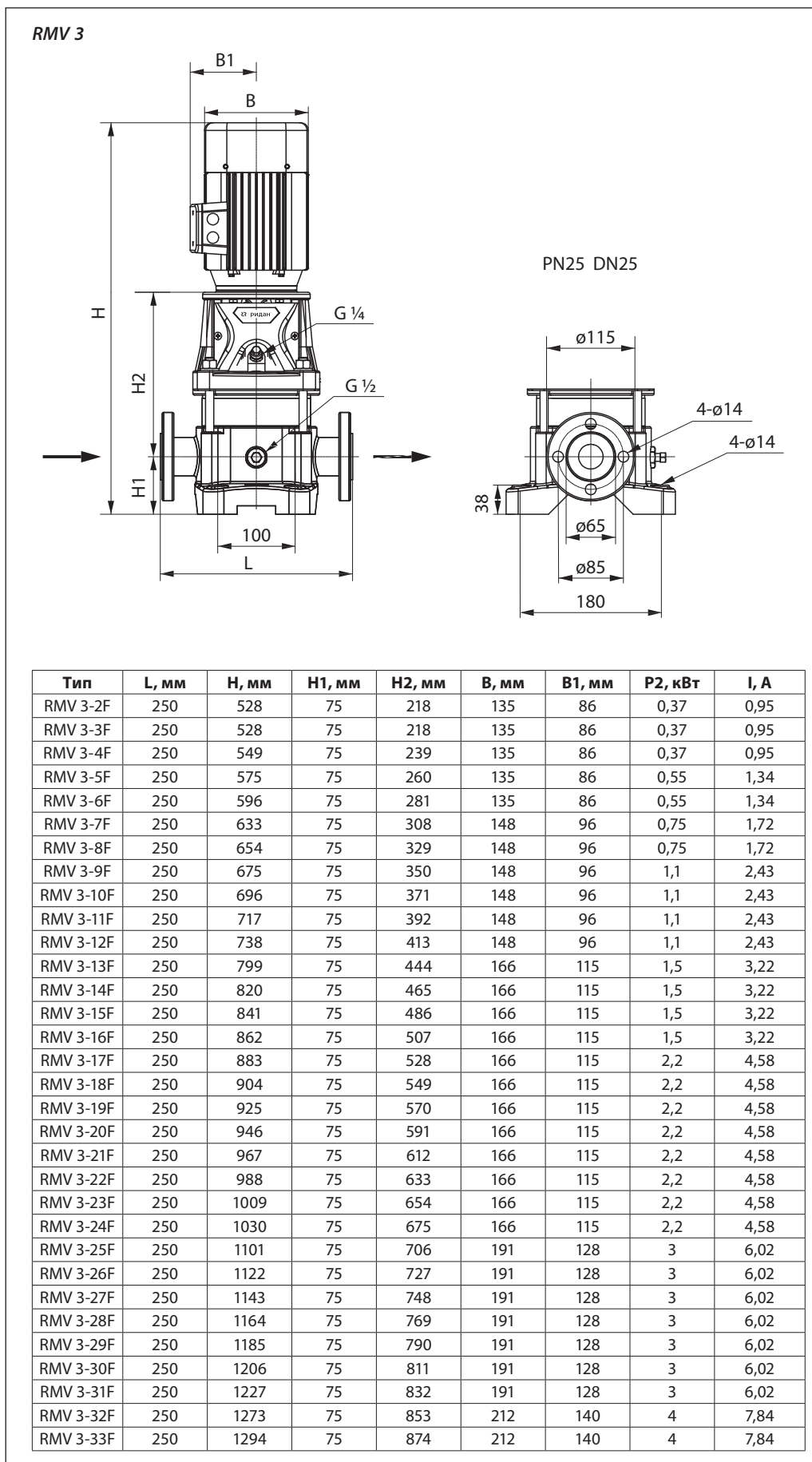


**Габаритные размеры**


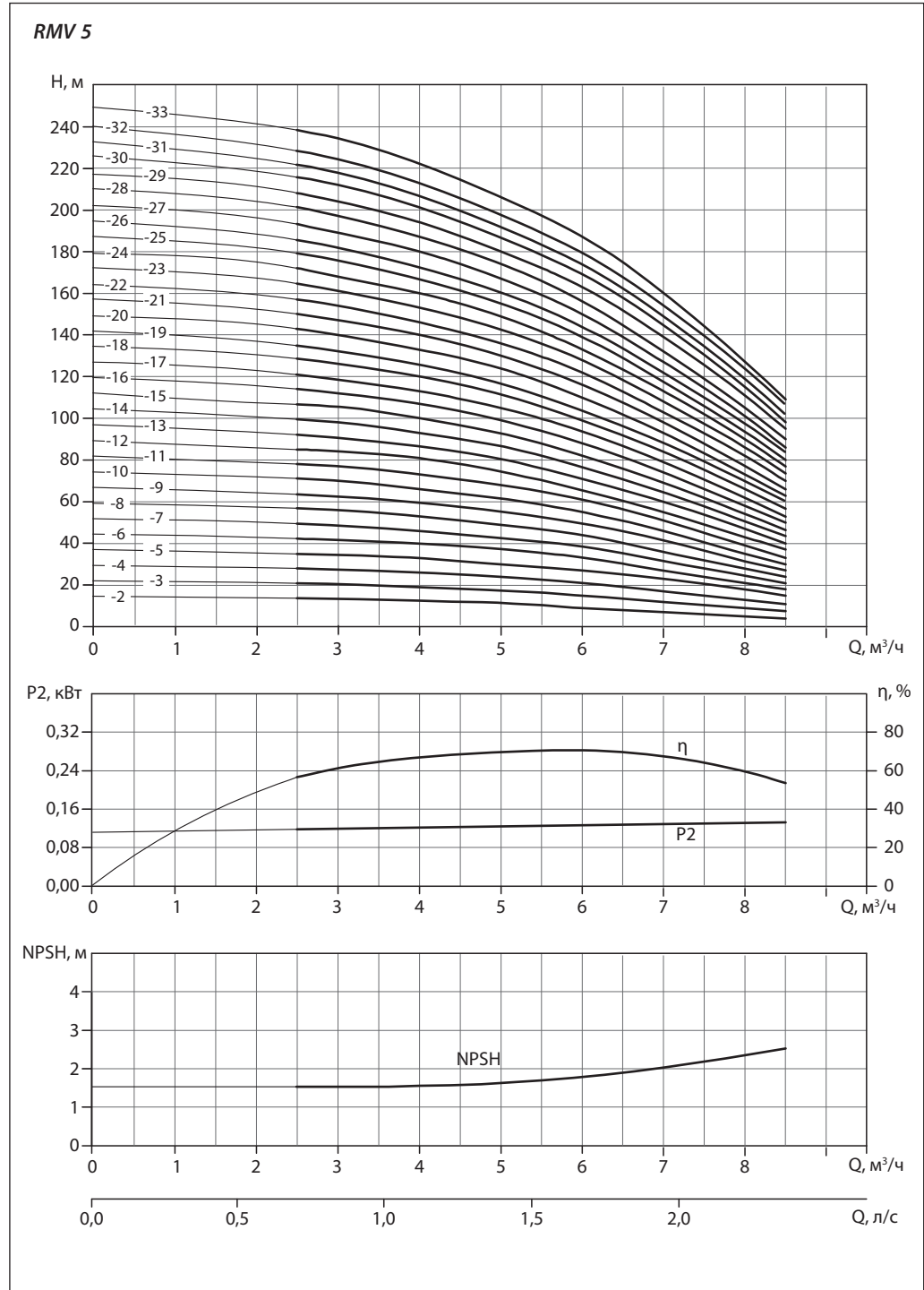
Диаграммы рабочих характеристик  
(продолжение)

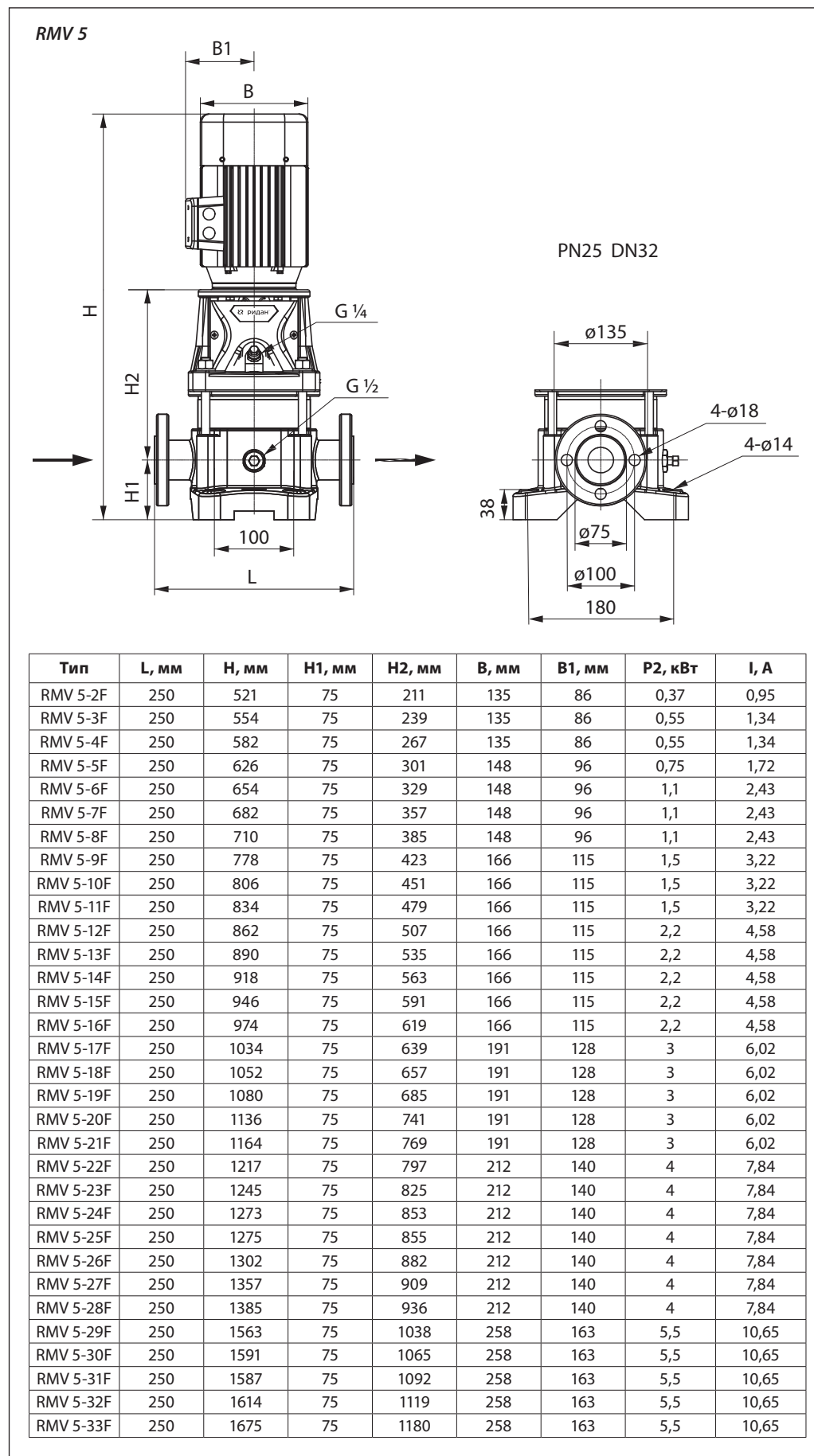


Габаритные размеры  
(продолжение)



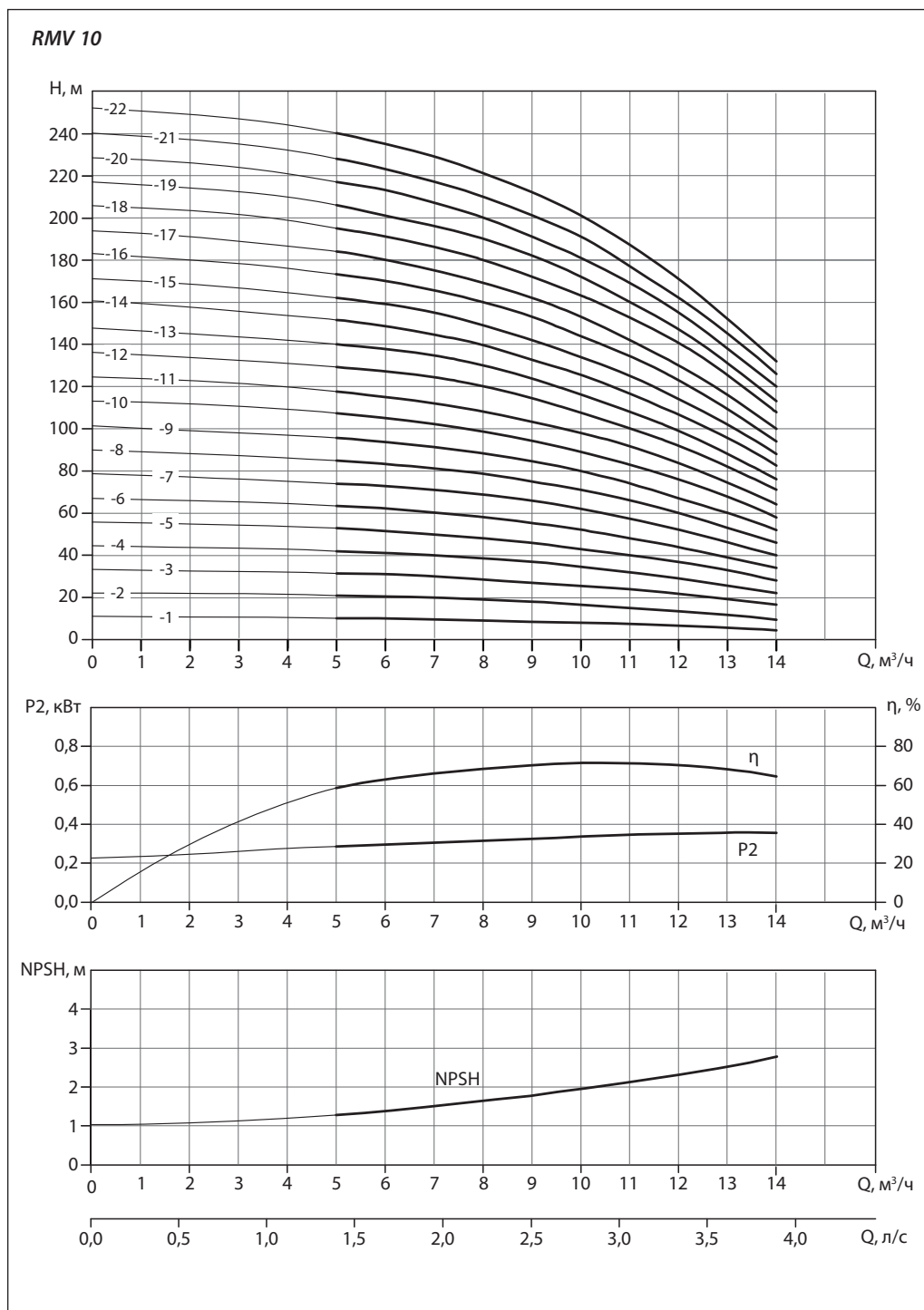
Диаграммы рабочих характеристик  
(продолжение)

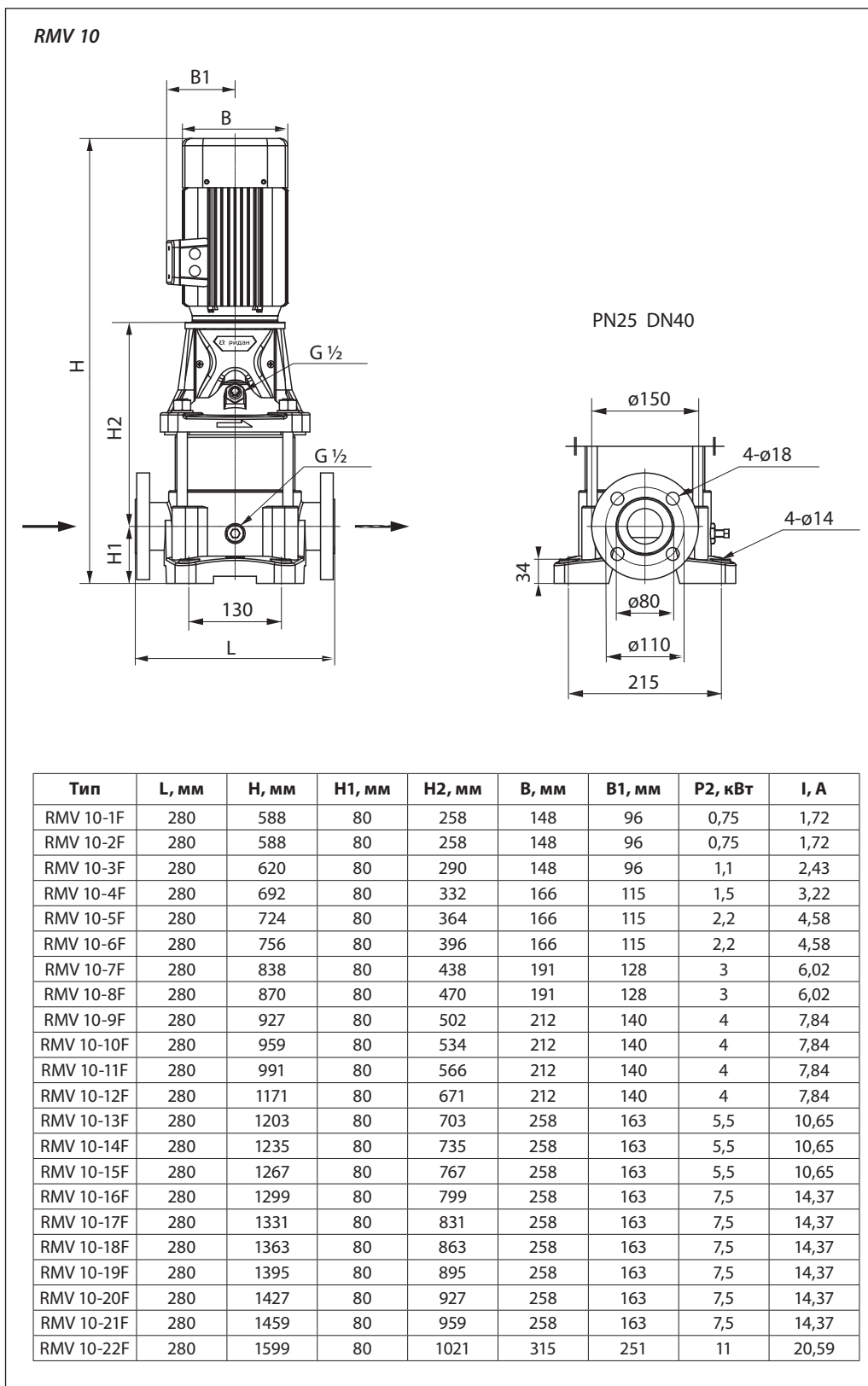


**Габаритные размеры**  
 (продолжение)


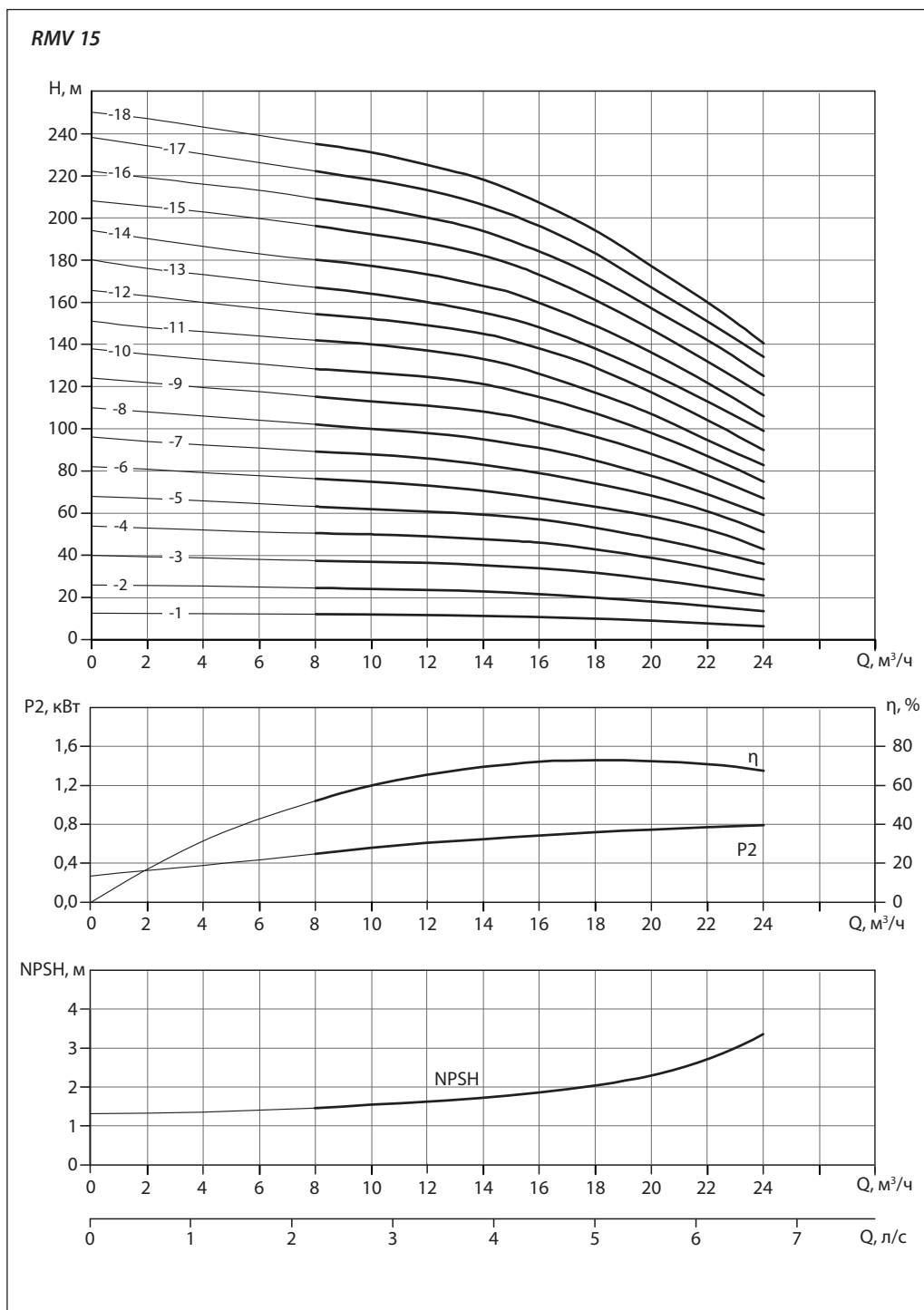


Диаграммы рабочих характеристик  
(продолжение)

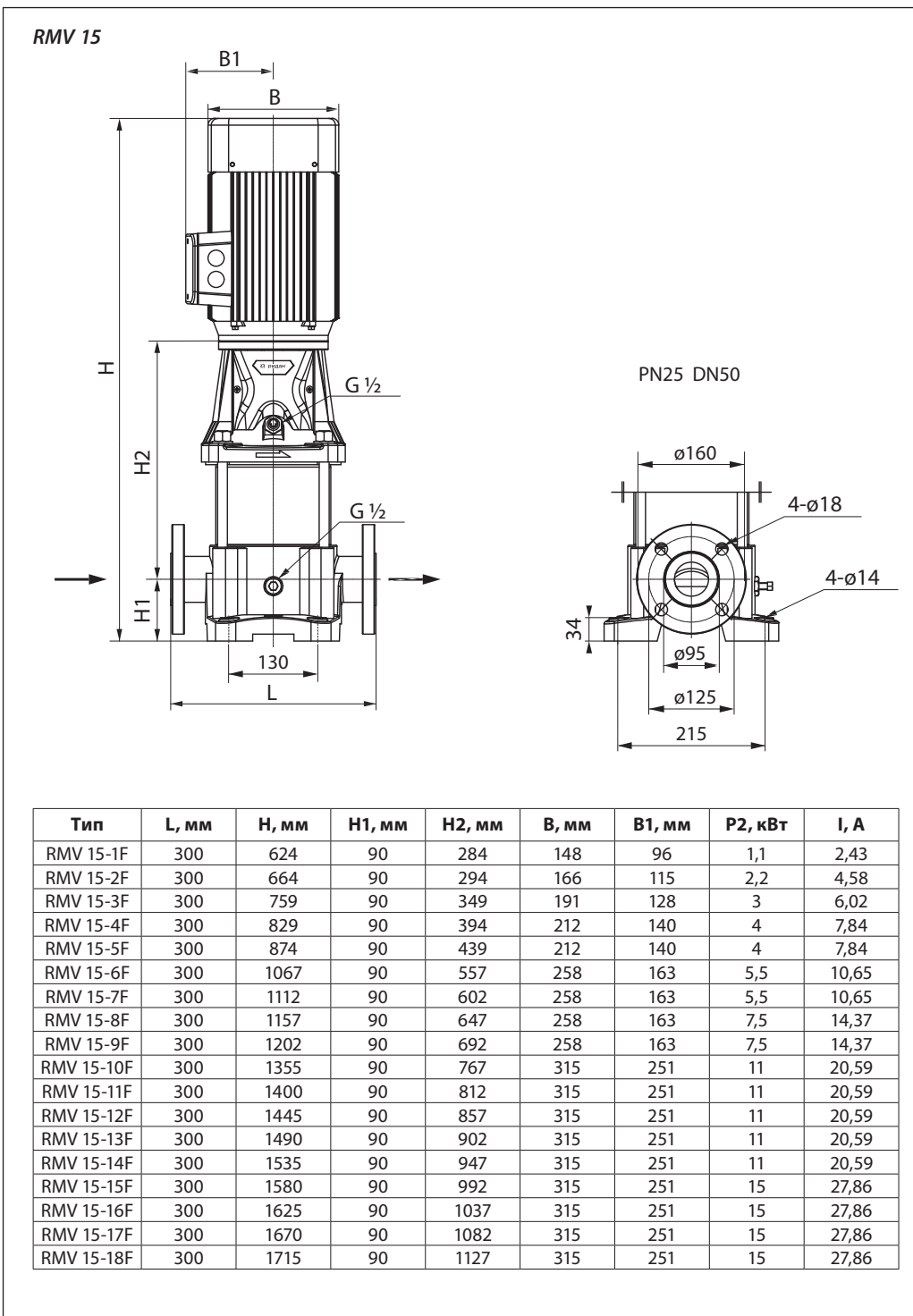


**Габаритные размеры**  
 (продолжение)


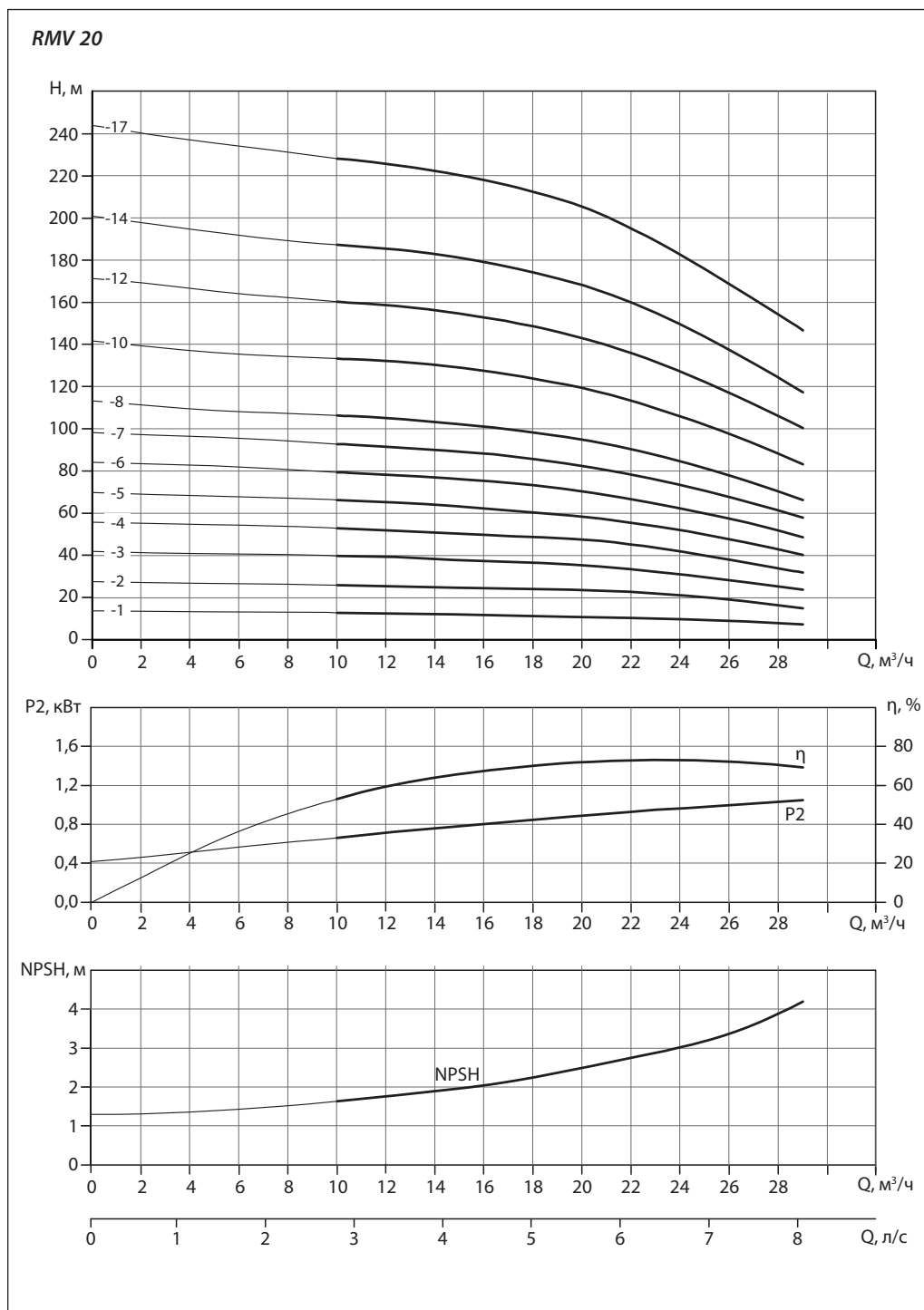
Диаграммы рабочих характеристик  
(продолжение)

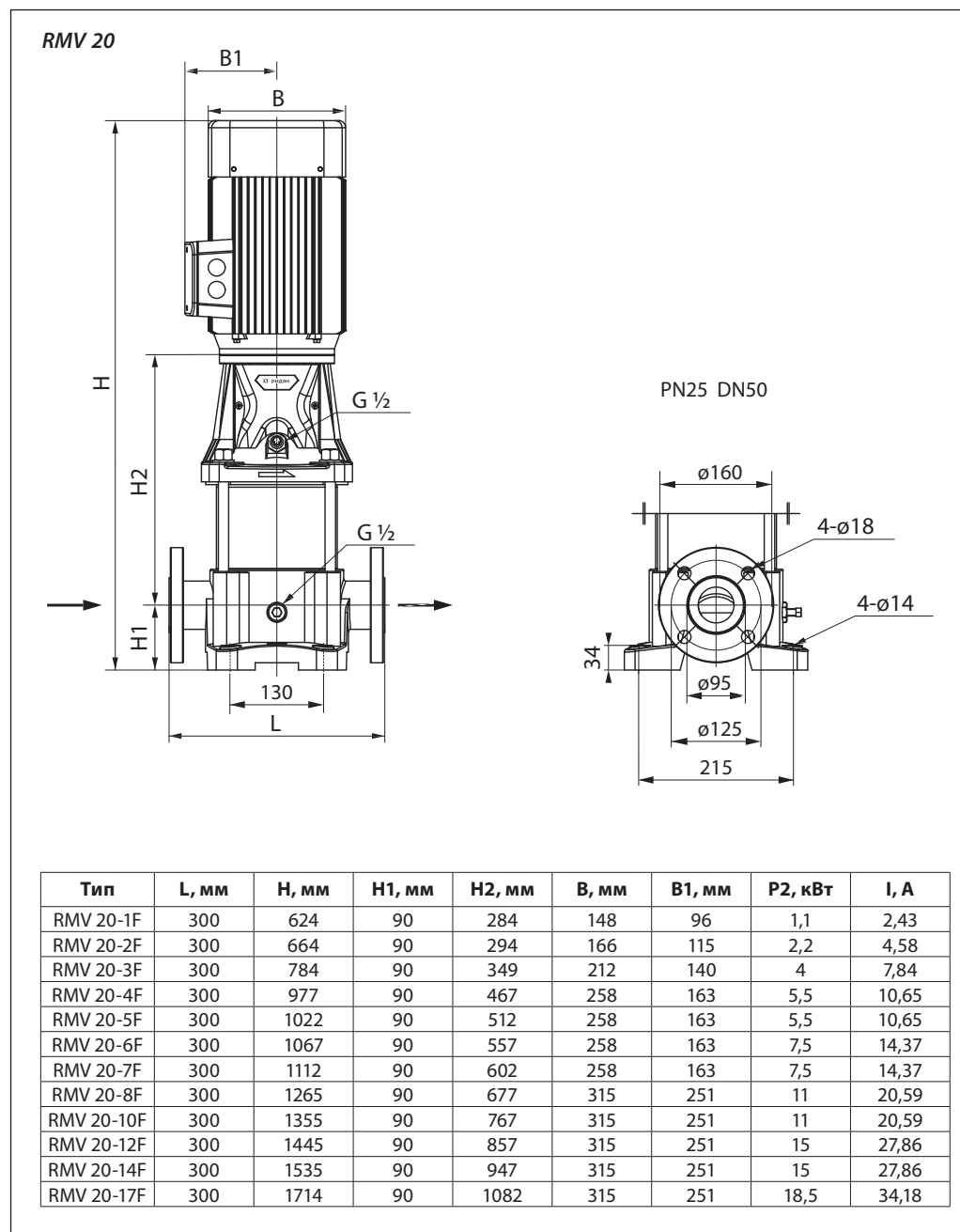


Габаритные размеры  
(продолжение)



Диаграммы рабочих характеристик  
(продолжение)



**Габаритные размеры**  
 (продолжение)


**Уровень шума**

Данные по уровню звукового давления в зависимости от мощности электродвигателя.

| Мощность электродвигателя P <sub>2</sub> , кВт | Максимальный уровень звукового давления, дБ(А) |
|--|--|
| 0,37   | 56   |
| 0,55   | 60   |
| 0,75   | 61   |
| 1,1  | 62   |
| 1,5  | 64   |
| 2,2  | 64   |
| 3  | 70   |
| 4  | 73   |
| 5,5  | 76   |
| 7,5  | 76   |
| 11   | 78   |
| 15   | 78   |
| 18,5   | 78   |

**Центральный офис • ООО «Ридан»**

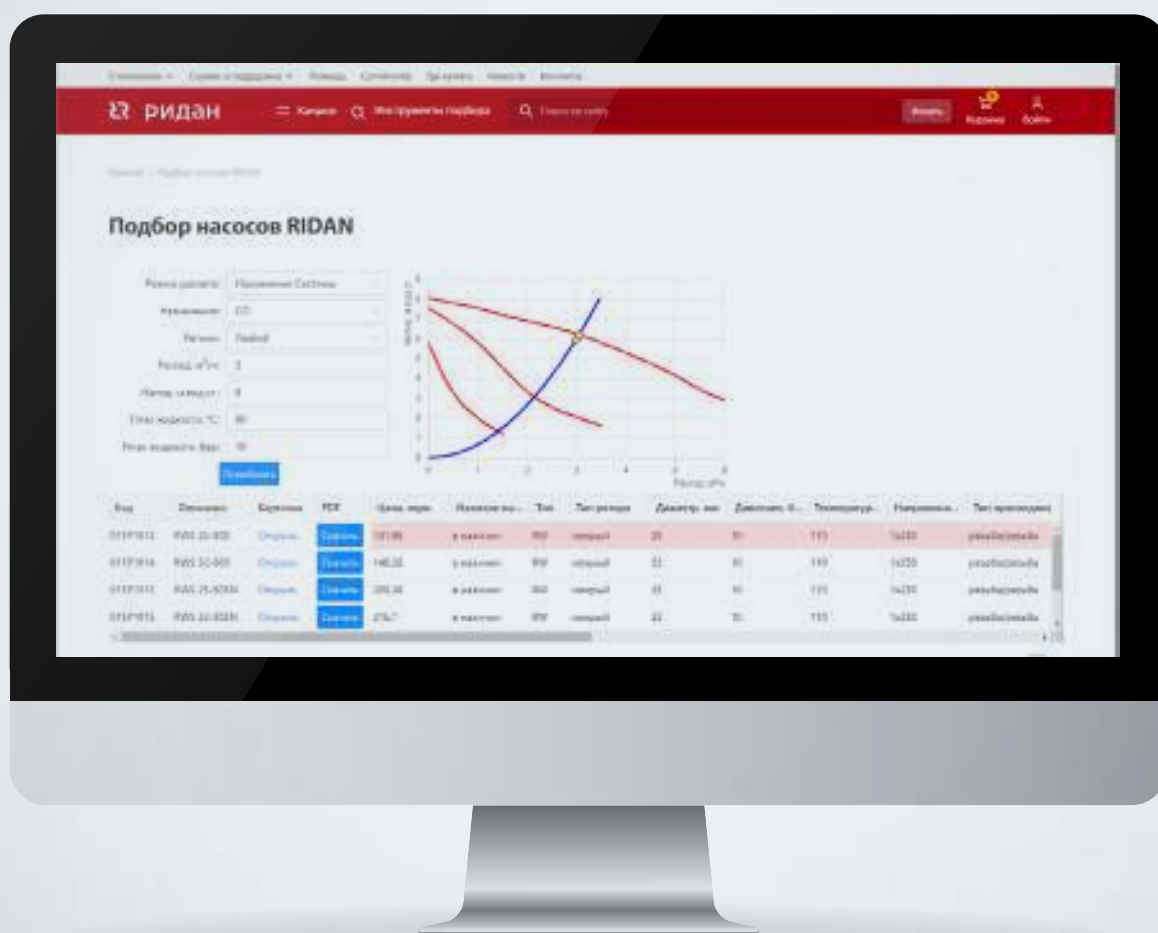
Россия, 143581 Московская обл., г. Истра, дер. Лешково, 217.

 Телефоны: +7 (495) 792-57-57 (Москва), +8 (800) 700 888 5 (регионы) • E-mail [he@ridan.ru](mailto:he@ridan.ru) • [ridan.ru](http://ridan.ru)

Компания «Ридан» не несет ответственности за опечатки в каталогах, брошюрах и других изданиях, а также оставляет за собой право на модернизацию своей продукции без предварительного оповещения. Это относится также к уже заказанным изделиям при условии, что такие изменения не повлекут за собой последующих корректировок уже согласованных спецификаций. Все торговые марки упомянутые в этом издании являются собственностью соответствующих компаний. «Ридан», логотип «Ридан» являются торговыми марками компании «Ридан». Все права защищены.

## Подобрать насос Ридан легко и быстро

Выполнить расчет насосов Ридан можно в нашей бесплатной расчетной программе на портале [ridan.ru](http://ridan.ru)



Конфигуратор доступен 24/7 и позволяет быстро выполнить самостоятельный подбор, получить расчетный лист или сформировать коммерческое предложение на нужную модель





